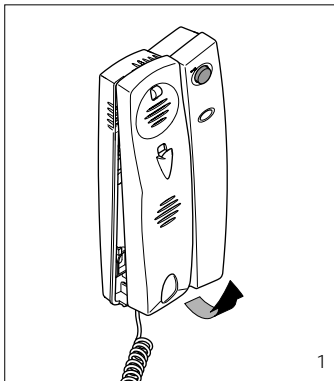


YC/200
YC/200A
YC/201

bpt

BPT S.p.A.
30020 Cinto Caomaggiore
Venezia - Italy

QUESTE ISTRUZIONI DEVONO ESSERE ALLEGATE ALL'APPARECCHIO
THESE INSTRUCTIONS SHOULD BE ATTACHED TO THE APPARATUS
DIESE ANLEITUNGEN MÜßEN JEDE GERÄT BEGLEITEN
CETTES INSTRUCTIONS DOIVENT ACCOMPAGNER L'APPAREIL
ESTAS INSTRUCCIONES SE DEBEN ANEXAR AL APARATO
ESTAS INSTRUÇÕES DEVEM ACOMPANHAR O APARELHO



**I ISTRUZIONI PER L'USO
E INSTALLAZIONE**

CITOFONO YC/200

L'apparecchio è munito di un pulsante apriporta → ed è dotato di chiamata elettronica.
È predisposto per l'inserimento del pulsante servizi ausiliari (•) YP1 e dell'altoparlante YAL per potenziare la nota di chiamata.
- Dimensioni: 98x215x63 mm.
Nota. Negli impianti intercomunicanti il pulsante apriporta è attivo quando si è in comunicazione con il posto esterno.

Pulsante apriporta

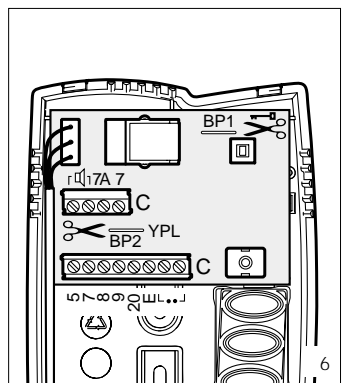
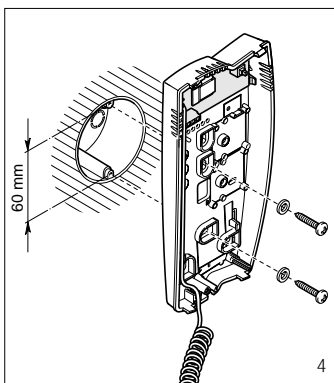
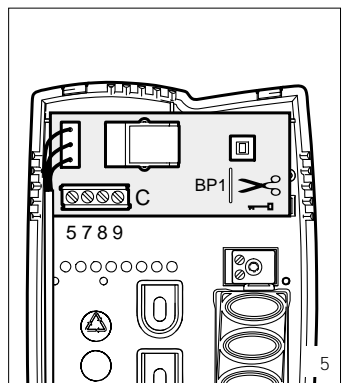
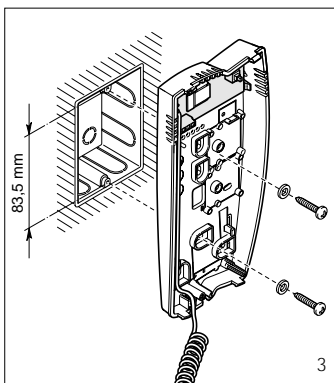
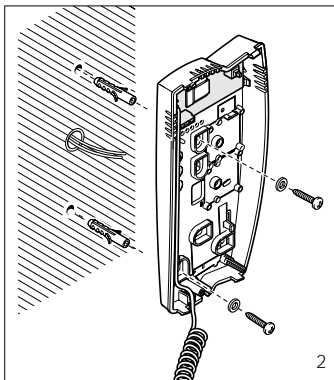
Normalmente il pulsante apriporta è sempre attivo. Qualora lo si volesse attivo solo a cornetta sollevata, tagliare il ponticello a filo BP1 (fig. 5).

Funzione dei morsetti (fig. 5)

- Morsettiera C**
- 5 massa
 - 7 chiamata
 - 8 audio dal posto esterno
 - 9 audio al posto esterno

CITOFONO YC/200A

Di caratteristiche simili al citofono YC/200, è munito anche di un pulsante per servizi ausiliari •.
- Potenza massima commutabile del pulsante servizi ausiliari: max. 24 V, 1 A.



È predisposto per l'inserimento di 2 moduli (YP3 e YPL).

CITOFONO YC/201

Citofono con segreto di conversazione. Di caratteristiche simili al citofono YC/200A. L'unità YP3 può essere utilizzata per aggiungere al citofono 3 pulsanti ausiliari.

Pulsante apriporta

Normalmente il pulsante apriporta è attivo dopo aver ricevuto una chiamata. Qualora lo si volesse attivo solo a cornetta sollevata dopo aver ricevuto una chiamata, tagliare il ponticello a filo BP1 (fig. 6).

Funzione dei morsetti (fig. 6)

- Morsettiera C**
- 5 massa
 - 7 chiamata
 - 8 audio dal posto esterno
 - 9 audio al posto esterno
 - 20 ingresso chiamata dal pianerotolo
- E**
- abilitazione audio (!)
 - pulsante per servizi ausiliari

Morsettiera C (accessori)

- ⌋ collegamento per l'altoparlante YAL
- 7A ⌋ collegamento per il modulo YPL

(!) *Connessione riservata per la realizzazione di impianti speciali (impianti misti citofonia e videocitofonia).*

Collegamento unità YPL

Quando viene installata nel citofono l'unità YPL è necessario tagliare il ponticello a filo BP2 (fig. 6).

Installazione

Dopo aver tolto il mobile (fig. 1), fissare la base direttamente al muro (fig. 2), oppure alla scatola incasso (fig. 3 o 4). Su pareti non perfettamente piane evitare il serraggio eccessivo delle viti.

AVVERTENZE PER L'UTENTE

- Non aprire o manomettere l'apparecchio.
- L'apparecchio funziona a bassissima tensione di sicurezza (24 Vca - 50 Vcc): non deve essere collegato a tensioni superiori.
- In caso di guasto, modifica o intervento sugli apparecchi dell'impianto (alimentatore, ecc.) avvalersi del personale specializzato.

- Maximum switching power of auxiliary services button: max. 24 V, 1 A. Can accommodate 2 modules (YP3 and YPL).

HANDSET YC/201

Handset with secrecy of speech. Features similar to receiver YC/200A. Unit YP3 can be used to add 3 auxiliary buttons to the handset.

Door-lock release button

Normally the door-lock release button is active after having received a call. If you want it active only when the receiver is lifted, after having received a call, cut the jumper BP1 (fig. 6).

Function of each terminal (fig. 6)

- Terminal block C**
- 5 ground
 - 7 call
 - 8 audio from entry panel
 - 9 audio to entry panel
 - 20 landing call input
- E**
- audio enabling (!)
 - button for auxiliary services

Terminal block C (accessories)

- ⌋ connection for YAL loudspeaker
- 7A ⌋ connection for YPL module

(!) *Connection required for special installations (combined audio entry and video entry systems).*

Connecting YPL unit

When the YPL unit is installed in the receiver, wire jumper BP2 must be cut (fig. 6).

Installation

First, remove the housing (fig. 1) and fasten the base directly to the wall (fig. 2) or to the embedding box (fig. 3 or 4).

If walls are not perfectly level, do not overtighten screws.

WARNING FOR THE USER

- Please do not open or tamper with the device.
- The device operating with a very low voltage (24 VAC - 50 VDC) and cannot be connected to higher voltages.
- In the case of breakdown or modification of the apparatus (such as power supplier...) please contact a specialized maintenance service.

**GB INSTRUCTIONS FOR USE
AND INSTALLATION**

**D BEDIENUNGS- UND
INSTALLATIONSANLEITUNG**

HANDSET YC/200

The unit has a door-lock release button → and features an electronic call facility. It can accommodate the auxiliary services button (•) YP1 and loudspeaker YAL to make the call note more powerful.
- Dimensions: 98x215x63 mm.

Note. In intercom systems, the door-lock release button is enabled while you are talking with the entry panel.

Door-lock release button

Normally the door-lock release button is active. If you want it active only when the receiver is lifted, cut the jumper BP1 (fig. 5).

Function of each terminal (fig. 5)

- Terminal block C**
- 5 ground
 - 7 call
 - 8 audio from entry panel
 - 9 audio to entry panel

HANDSET YC/200A

Features similar to handset YC/200, it also has a button for auxiliary services •.

SPRECHGARNITUR YC/200

Das Gerät ist mit einer Türöffnertaste → und einem elektronischen Ruf ausgestattet. Es ist für den Einsatz der Zusatzdiensttaste (•) YP1 und des Lautsprechers YAL konfiguriert, der den Rufton verstärkt.

- Abmessungen: 98x215x63 mm.
Anmerkung. In den Intercom - Anlagen ist die Türöffnertaste nur bei laufendem Gespräch mit der Außenstation aktiv.

Türöffnertaste

Gewöhnlich ist die Türöffnertaste immer eingeschaltet. Falls sie nur bei abgehobenem Hörer aktiv sein soll, ist der bündige Verteilerschaltdraht BP1 zu schneiden (Abb. 5).

Belegung der Klemmleisten (Abb. 5)

- Klemmleiste C**
- 5 Masse
 - 7 Ruf
 - 8 Audio von der Außenstation
 - 9 Audio zur Außenstation

SPRECHGARNITUR YC/200A

Die Eigenschaften dieses Geräts ähneln denen der Sprechgarnitur

YC/200, wobei es auch mit einer Taste für Zusatzdienste (●) bestückt ist.
- Maximale Schallleistung der Zusatzdiensttaste: max. 24 V, 1 A.
Für den Einsatz zweier Module (YP3 und YPL) konfiguriert.

SPRECHGARNITUR YC/201

Sprechgarnitur mit Mithörsperre. Die Eigenschaften ähneln denen der Sprechgarnitur YC/200A. Die Einheit YP3 ermöglicht den Einsatz dreier Zusatz Tasten in die Sprechgarnitur.

Türöffnertaste

Gewöhnlich ist die Türöffnertaste nach dem Empfang eines Anrufs aktiv. Falls die Türöffnung nur bei abgehobenem Hörer erfolgen soll, ist der bündige Verteilerschalt draht BP1 zu schneiden (Abb. 6).

Belegung der Klemmleisten (Abb. 6)

Klemmleiste C

- 5 Masse
- 7 Ruf
- 8 Audio von der Außenstation
- 9 Audio zur Außenstation
- 20 Anrufgang von der Etage
- E Audioeinschaltung (*)
-
- ⌋ Hilfstaste

Klemmleiste C (Zubehörteilen)

- ⌋ Anschluss für Lautsprecher YAL
- 7A ⌋ Anschluss für Modul YPL
- 7 ⌋ Modul YPL
- (*) Für Spezialanlagen vorbehaltene Anschlüsse (Kombinationen aus Sprech- und Videosprechanlagen).

Anschluss der Einheit YPL

Beim Einbau der Einheit YPL in die Sprechgarnitur ist der bündige Verteilerschalt draht BP2 abzunehmen (Abb. 6).

Installationsanleitung

Gehäuse abnehmen (Abb. 1) und Basis direkt an die Wand (Abb. 2) oder an den UP-Kasten (Abb. 3 oder 4) befestigen.

Bei unebenen Wänden sollten die Schrauben nicht allzu eng angezogen werden.

HINWEISE FÜR DEN BENUTZER

- Bitte Gerät nicht öffnen oder aufbrechen.
- Das Gerät funktioniert bei niedrigster Sicherheitsspannung (24 V AC - 50 V DC) bitte keine höhere Spannung anschließen.
- Bei Störungen, Änderungen oder Reparaturen an den Geräten (Netzgerät, etc.) nur an Spezialisten werden.

F INSTRUCTIONS POUR L'EMPLOI ET L'INSTALLATION

COMBINE YC/200

L'appareil a un bouton-poussoir ouvre-porte → et il est pourvu d'un appel électronique.

Il est prévu pour recevoir le bouton-poussoir services auxiliaires (●) YP1 et le haut-parleur YAL afin d'augmenter la puissance de la note d'appel.
- Dimensions: 98x215x63 mm.

Nota. Dans les installations à intercommunication, la touche ouvre-porte est active lorsqu'une communication est en cours avec le poste extérieur.

Bouton-poussoir ouvre-porte

Normalement, le bouton-poussoir ouvre-porte est toujours activé. Pour qu'il ne soit activé que lorsque le combiné est décroché, couper le fil de liaison BP1 (fig. 5).

Fonction des bornes (fig. 5)

- Bornier C
- 5 masse

- 7 appel
- 8 audio depuis le poste extérieur
- 9 audio au poste extérieur

COMBINE YC/200A

De caractéristiques similaires à celles du combiné YC/200, il comprend également un bouton-poussoir pour les services auxiliaires ●.
- Puissance maxi commutable du bouton-poussoir services auxiliaires: 24 V, 1 A maxi.
Il est prévu pour l'insertion de 2 modules (YP3 et YPL).

COMBINE YC/201

Combiné avec secret de conversation. De caractéristiques similaires au combiné YC/200A. L'unité YP3 peut être utilisée pour ajouter 3 boutons-poussoirs auxiliaires au combiné.

Bouton-poussoir ouvre-porte

Normalement, le bouton-poussoir ouvre-porte est activé après avoir reçu un appel. Pour qu'il soit activé uniquement lorsque le combiné est décroché après avoir reçu un appel, couper le fil de liaison BP1 (fig. 6).

Fonction des bornes (fig. 6)

- Bornier C
- 5 masse
- 7 appel
- 8 audio depuis le poste extérieur
- 9 audio au poste extérieur
- 20 entrée appel du palier
- E mise en service audio (*)
- ⌋ bouton-poussoir services auxiliaires

Bornier C (accessoires)

- ⌋ raccordement pour le haut-parleur YAL
- 7A ⌋ raccordement pour le module YPL
- 7 ⌋ le module YPL

(*) Connexion réservée pour la réalisation d'installations spéciales (installations mixtes portier électronique et portier vidéo).

Raccordement de l'unité YPL

Lorsque l'unité YPL est installée dans le combiné, il faut couper le fil de liaison BP2 (fig. 6).

Installation

Après avoir ôté le meuble (fig. 1), fixer la base directement au mur (fig. 2) ou au boîtier d'encastrement (fig. 3 ou 4). Si le mur n'est pas parfaitement plat, éviter de serrer excessivement les vis.

PRECAUTIONS POUR L'USAGER

- Ne pas ouvrir et ne pas toucher l'appareil.
- L'appareil fonctionne en basse tension de sécurité (24Vca - 50Vcc): ne doit pas être raccordé à une tension supérieure.
- En cas de défaut, de modification ou d'intervention sur les appareils de l'installation (alimentation, etc.), s'adresser exclusivement au personnel spécialisé.

E INSTRUCCIONES PARA LA UTILIZACIÓN Y INSTALACIÓN

TELEFONO YC/200

El aparato tiene un botón abrepuerta → y dispone de llamada electrónica. Está predispuesto para la introducción del botón de servicios auxiliares (●) YP1 y del altavoz YAL para aumentar la nota de llamada.
- Dimensiones: 98x215x63 mm.

Nota. En las instalaciones intercomunicantes el pulsador abrepuerta está activo cuando se está en comunicación con la placa exterior.

Pulsador abrepuerta

Normalmente, el pulsador abrepuerta está siempre activo.

Si se desea que esté activo sólo con el auricular descolgado, cortar el puente de hilo BP1 (fig. 5).

Función de los bornes (fig. 5)

- Bornera C
- 5 masa
- 7 llamada
- 8 audio desde la placa exterior
- 9 audio hacia la placa exterior

TELEFONO YC/200A

Con características parecidas a los teléfono YC/200, dispone también de un botón para servicios auxiliares ●.
- Potencia máxima conmutable del botón de servicios auxiliares: máx. 24 V, 1 A.

Está predispuesto para la introducción de 2 módulos (YP3 y YPL).

TELEFONO YC/201

Teléfono con secreto de conversación. Con características parecidas a las del teléfono YC/200A. La unidad YP3 se puede utilizar para añadir al teléfono 3 pulsadores auxiliares.

Pulsador abrepuerta

Normalmente, el pulsador abrepuerta está activo después de recibir una llamada. Si se desea que esté activo sólo con el auricular descolgado después de haber recibido una llamada, cortar el puente de hilos BP1 (fig. 6).

Función de los bornes (fig. 6)

- Bornera C
- 5 masa
- 7 llamada
- 8 audio desde la placa exterior
- 9 audio hacia la placa exterior
- 20 entrada llamada desde el rellano
- E habilitación audio (*)
- ⌋ botón servicios auxiliares

Bornera C (accesorios)

- ⌋ conexión para el altavoz YAL
- 7A ⌋ conexión para el módulo YPL
- 7 ⌋ el módulo YPL

(*) Conexiones reservadas para realizar equipos especiales (mixtos de portero electrónico y videoportero).

Conexión unidad YPL

Cuando se instala en el portero electrónico la unidad YPL es necesario cortar el puente de hilo BP2 (fig. 6).

Instalación

Después de haber quitado la caja (fig. 1), fijar la base directamente en la pared (fig. 2), o en la caja a empujar (fig. 3 o 4).

En paredes no perfectamente planas cabe evitar un apriete excesivo de los tornillos.

ADVERTENCIAS PARA EL USUARIO

- No abrir ni manipular el aparato.
- El aparato funciona con tensión de seguridad (24Vca - 50Vcc): no debe ser conectado a tensiones superiores.
- En caso de avería o necesidad de modificación o intervención sobre los aparatos de la instalación (alimentador, etc.) dirigirse al personal especializado.

P INSTRUÇÕES PARA O USO E INSTALAÇÃO

TELEFONE YC/200

O aparelho está munido de um botão de abertura da porta → e está dotado de chamada eletrônica.

Está predisposto para a inserção do botão serviços auxiliar (●) YP1 e do altifalante YAL para aumentar a potência a nota de chamada.

- Dimensões: 98x215x63 mm.

Nota. Nas instalações intercomunicantes o botão de abertura da porta activa-

se quando se está em comunicação com a placa botoneira.

Botão de abertura da porta

Normalmente o botão de abertura da porta está sempre activo. No caso que se quisesse que o mesmo se active só com o auscultador levantado, cortar a ponte a fio BP1 (fig. 5).

Função dos bornes (fig. 5)

- Terminais C
- 5 massa
- 7 chamada
- 8 áudio da placa botoneira
- 9 áudio à placa botoneira

TELEFONE YC/200A

De características semelhantes ao telefone YC/200, está munido também de um botão para serviços auxiliares ●.

- Potência máxima comutável do botão serviços auxiliares: máx. 24 V, 1 A.
Está predisposto para a inserção de 2 módulos (YP3 e YPL).

TELEFONE YC/201

Telefone com segredo de conversação. De características semelhantes ao telefone YC/200A. A unidade YP3 pode ser utilizada para adicionar ao telefone 3 botões auxiliares.

Botão de abertura da porta

Normalmente o botão de abertura da porta activa-se depois de ter recebido uma chamada. No caso que se quisesse que o mesmo se active só com o auscultador levantado depois de ter recebido uma chamada, cortar a ponte a fio BP1 (fig. 6).

Função dos bornes (fig. 6)

- Terminais C
- 5 massa
- 7 chamada
- 8 áudio da placa botoneira
- 9 áudio à placa botoneira
- 20 entrada chamada do patamar
- E activação áudio (*)
- ⌋ botão de serviços auxiliares

Terminais C (acessórios)

- ⌋ ligação para o altifalante YAL
- 7A ⌋ ligação para o módulo YPL
- 7 ⌋ o módulo YPL

(*) Conexão reservada para realização de instalações especiais (instalações mistas telefones de porteiro e videoporteiro).

Ligação unidade YPL

Quando se instala no telefone a unidade YPL é necessário cortar o comutador de derivação a fio BP2 (fig. 6).

Instalação

Depois de ter tirado o móvel (fig. 1), fixar a base directamente ao muro (fig. 2), ou então à caixa de encastramento (fig. 3 ou 4).

Sobre paredes não perfeitamente planas evitar o aperto excessivo dos parafusos.

PRECAUÇÕES PARA O UTENTE

- Não abrir os aparelhos.
- O aparelho funciona a baixa tensão de segurança (24Vca - 50Vcc) e não deve ser ligada a tensão superior.
- Em caso de avaria, necessidade de modificação ou intervenção nos aparelhos (alimentador, etc.), dirigir-se ao pessoal especializado.

