

MODULO DI CODIFICA VZS/308C

Modulo di codifica per 8 pulsanti di chiamata per sistema 300. La parte elettronica viene pilotata dal modulo di gestione posto esterno ICP/LR mediante un bus comune a tutti i moduli connessi al posto esterno.

È munito di due connettori **CBI**, per il collegamento al modulo AZ/300, e **CBO** per il collegamento al modulo successivo.

Funzione dei morsetti (fig. 1)

Morsettiera M1

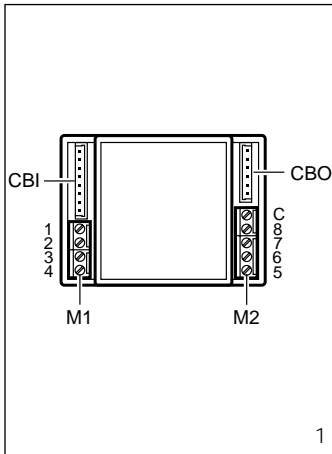
- 1 chiamata 1
- 2 chiamata 2
- 3 chiamata 3
- 4 chiamata 4

Morsettiera M2

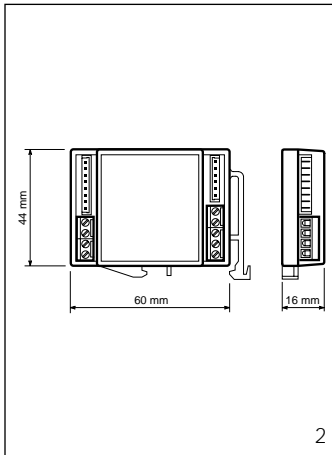
- 5 chiamata 5
- 6 chiamata 6
- 7 chiamata 7
- 8 chiamata 8
- C comune pulsanti (massa)

Caratteristiche tecniche

- Alimentazione: 14÷18Vcc.
- Assorbimento: 15 mA max.
- Temperatura di funzionamento: da -15 °C a +50 °C.
- Dimensioni: 60x44x16 mm (fig. 2).



1



2

GB INSTALLATION INSTRUCTIONS

CODED CALL MODULE VZS/308C

Coded call module for 8 call buttons for system 300. The electronics are controlled by the entry panel's management module ICP/LR by means of a bus shared by all modules connected to the entry panel.

It comes with two connectors: **CBI** for connection to module AZ/300, and **CBO** for connection to the next module.

Function of each terminal (fig. 1)

Terminal block M1

- 1 call 1
- 2 call 2
- 3 call 3
- 4 call 4

Terminal block M2

- 5 call 5
- 6 call 6
- 7 call 7
- 8 call 8
- C button common (ground)

Technical characteristics

- Supply voltage: 14÷18V DC.
- Current demand: max. 15 mA.
- Working temperature range: from -15 °C to +50 °C.
- Dimensions: 60x44x16 mm (fig. 2).

RUF-CODE-MODUL VZS/308C

Codemodul für 8 Ruf Tasten des Systems 300. Die Elektronik wird durch das Steuermodul der Außenstation ICP/LR über einen Bus gesteuert, der für alle an dieselbe Außenstation angeschlossenen Module gleich ist.

Ist für den Anschluss an das Modul AZ/300 mit zwei Steckverbindern **CBI**, und für den Anschluss an das darauffolgende Modul mit **CBO** versehen.

Belegung der Klemmleisten (Abb. 1)

Klemmleiste M1

- 1 Ruf 1
- 2 Ruf 2
- 3 Ruf 3
- 4 Ruf 4

Klemmleiste M2

- 5 Ruf 5
- 6 Ruf 6
- 7 Ruf 7
- 8 Ruf 8
- C Gemeinsamer Tasten (Masse)

Technische Daten

- Stromversorgung: 14÷18VDC.
- Stromaufnahme: max. 15 mA.
- Betriebstemperatur: von -15 °C bis +50 °C.
- Abmessungen: 60x44x16 mm (Abb. 2).

F INSTRUCTIONS POUR L'INSTALLATION

MODULE DE CODAGE VZS/308C

Module de codage pour 8 boutons-poussoirs d'appel pour le système 300.

La partie électronique est pilotée par le module de gestion du poste extérieur ICP/LR grâce à un bus commun à tous les modules reliés au poste extérieur.

Il comprend deux connecteurs **CBI** pour le raccordement au module AZ/300 et **CBO** pour le raccordement au module suivant.

Fonction des bornes (fig. 1)

Bornier M1

- 1 appel 1
- 2 appel 2
- 3 appel 3
- 4 appel 4

Bornier M2

- 5 appel 5
- 6 appel 6
- 7 appel 7
- 8 appel 8
- C boutons-poussoirs communs (masse)

Caractéristiques techniques

- Alimentation: 14÷18 Vcc.
- Absorption: 15 mA maxi.
- Température de fonctionnement: de -15 °C à +50 °C.
- Dimensions: 60x44x16 mm (fig. 2).

MÓDULO DE CODIFICACIÓN VZS/308C

Módulo de codificación para 8 pulsadores de llamada para sistema 300.

La parte electrónica está pilotada por el módulo de gestión de placa externa ICP/LR mediante un bus común para todos los módulos conectados con la placa externa. Dispone de dos conectadores, **CBI** para la conexión al módulo AZ/300 y **CBO** para la conexión al módulo siguiente.

Función de los bornes (fig. 1)

Bornera M1

- 1 llamada 1
- 2 llamada 2
- 3 llamada 3
- 4 llamada 4

Bornera M2

- 5 llamada 5
- 6 llamada 6
- 7 llamada 7
- 8 llamada 8
- C común pulsadores (masa)

Características técnicas

- Alimentación: 14÷18Vcc.
- Consumo: 15 mA máx.
- Temperatura de funcionamiento: entre -15 °C y +50 °C.
- Dimensiones: 60x44x16 mm (fig. 2).

P INSTRUÇÕES PARA A INSTALAÇÃO

MÓDULO DE CODIFICAÇÃO VZS/308C

Módulo de codificação para 8 botões de chamada para sistema 300.

A parte electrónica é pilotada pelo módulo de gestão da placa botoneira ICP/LR mediante um bus comum a todos os módulos conexos à placa botoneira.

Está munito de dois conectores **CBI**, para a ligação ao módulo AZ/300, e **CBO** para a ligação ao módulo sucessivo.

Função dos bornes (fig. 1)

Placa de bornes M1

- 1 chamada 1
- 2 chamada 2
- 3 chamada 3
- 4 chamada 4

Placa de bornes M2

- 5 chamada 5
- 6 chamada 6
- 7 chamada 7
- 8 chamada 8
- C comum botões (massa)

Características técnicas

- Alimentação: 14÷18Vcc.
- Absorção: 15 mA máx.
- Temperatura de funcionamento: desde -15 °C até +50 °C.
- Dimensões: 60x44x16 mm (fig. 2).