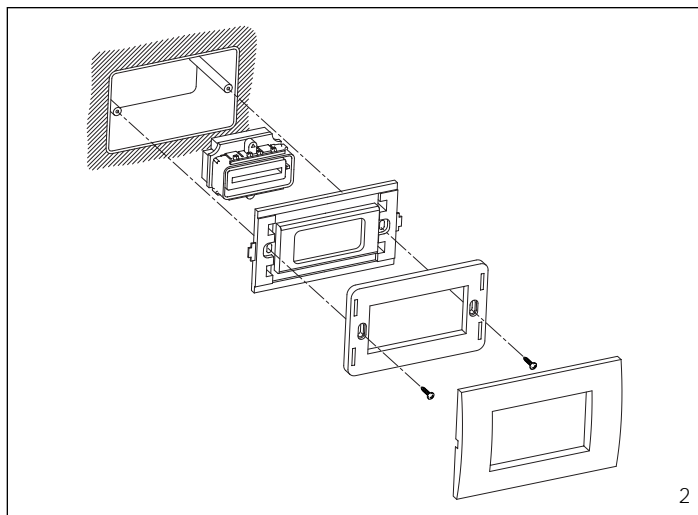
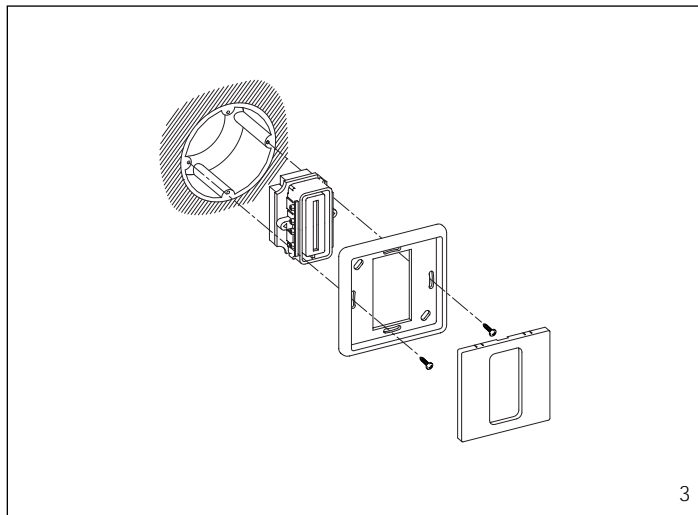


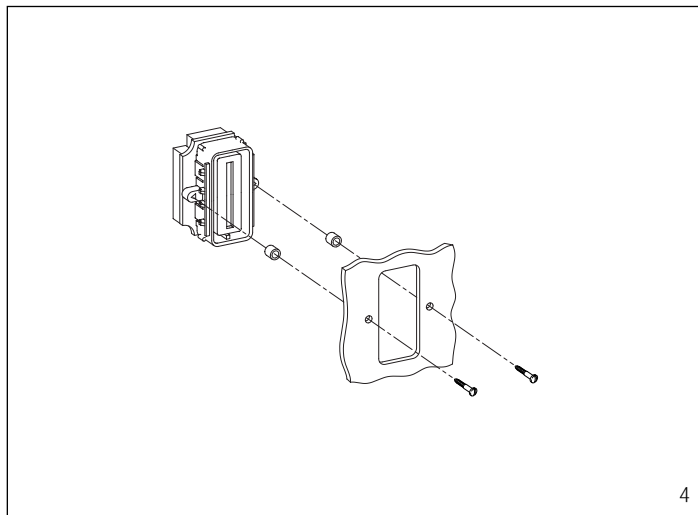
1



2



3



4

## I ISTRUZIONI PER L'INSTALLAZIONE

### KIT DA TAVOLO VKT/F

Il kit da tavolo è composto da un cavo multiplo (1,70 m) munito di spina, presa VPM/240U e VPM/300U.

La presa può essere montata su una scatola incasso rettangolare a 3 moduli unificata o tonda Ø 60 mm.

### Possibilità di installazione della presa

Fig. 1 - Montaggio della presa su scatola incasso rettangolare a 3 moduli e placca BPT o compatibili.

Fig. 2 - Montaggio della presa su scatola incasso rettangolare a 3 moduli e alcuni modelli di placche in commercio, utilizzando gli adattatori in dotazione.

Fig. 3 - Montaggio della presa su scatola incasso tonda Ø 60 mm e placca BPT.

Fig. 4 - Montaggio della presa su pannello.

I conduttori del cavo multiplo vanno collegati ai morsetti del monitor seguendo lo schema di impianto.

Nelle tabelle sottoriportate viene indicata la corrispondenza del colore del conduttore al numero del morsetto della presa.

### Presa VPM/240U

Colore conduttore	Morsetto n.
Arancio	3
Nero	4
Verde	5
Rosso	6
Viola	7
Rosa	8
Azzurro	9
Bianco	10
Grigio	11
Marrone	12
Blu	13
Giallo	14
Bianco/giallo	15
Bianco/blu	16
Bianco/marrone	17
Bianco/grigio	18
Bianco/nero	19
Bianco/azzurro	20
Bianco/rosa	21
Bianco/viola	22

### Presa VPM/300U

Colore conduttore	Morsetto n.
Blu	B
Azzurro	B
Viola	⌋
Nero	-
Bianco	⌋
Verde	⌋
Rosso	⌋

### Funzione dei morsetti della presa

⌋	12÷16 Vca, 14÷18 Vcc alimentazione monitor
⌋	uscita per ripetitore di chiamata
-	massa
⌋	chiamata dal pianerotolo
B	linea
⌋	SW3 (*)

(\*) Nel caso si voglia prevedere più prese per un singolo monitor (vedere schemi di fig. 12 e 13 ponticellare i due morsetti per inserire la resistenza di chiusura e togliere il ponticello SW3 presente nel monitor VM/300, VMF/300 o nel supporto XKP/300.

### Fissaggio del monitor al kit da tavolo

Spostare il dispositivo di bloccaggio come indicato in fig. 6. Sfilare il supporto in acciaio dal monitor e fissarlo al kit da tavolo mediante le 4 viti in dotazione (fig. 7).

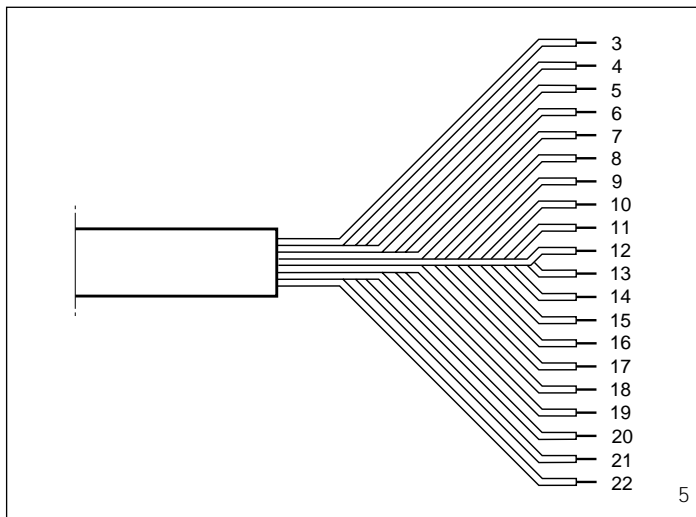
Svitare le due viti di fissaggio e togliere la parte sinistra del mobile (fig. 8).

Passare i conduttori attraverso la feritoia sul fondo del monitor, posizionare il monitor nel supporto da tavolo ed innestarlo al supporto stesso con un movimento verso il basso (fig. 9).

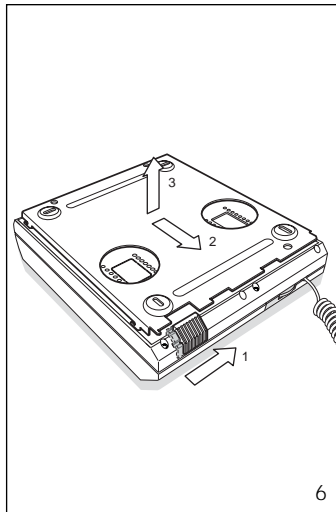
Effettuare i collegamenti e rimettere la parte sinistra del mobile fissandola con le due viti (fig. 10).

Per evitare cadute del monitor a causa di urti accidentali, bloccare il monitor stesso al supporto da parete spostando verso destra il dispositivo di bloccaggio (fig. 11).

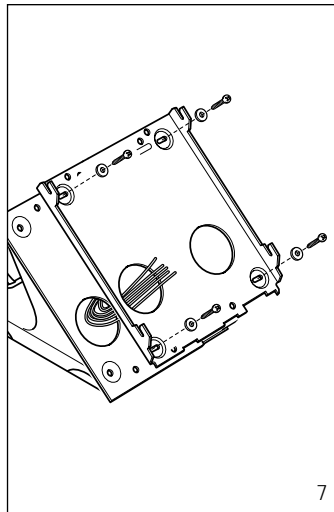
Procedere nella maniera opposta in caso di smontaggio del monitor.



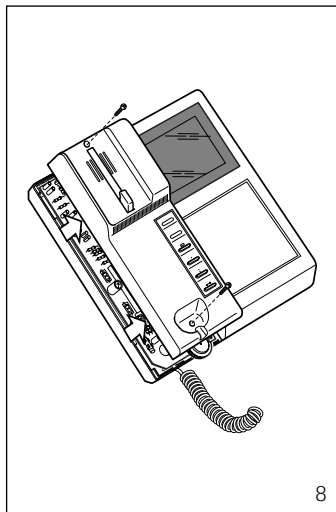
5



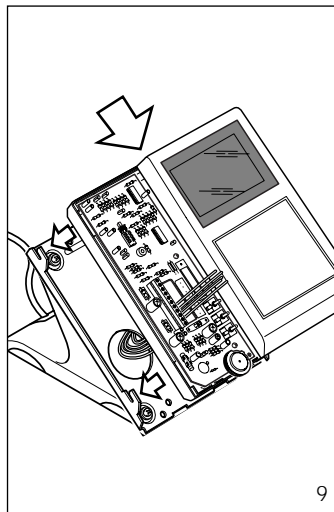
6



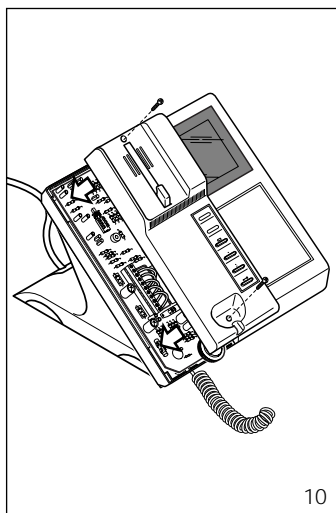
7



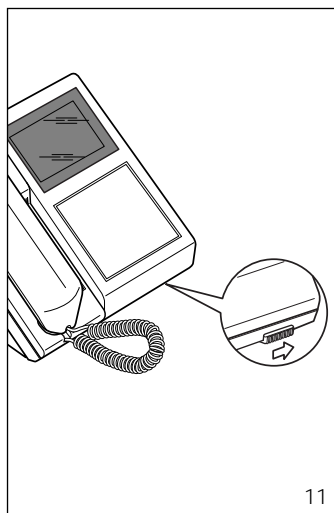
8



9



10



11

## GB INSTALLATION INSTRUCTIONS

### VKT/F TABLE-TOP KIT

The table kit consists in a multicore cable (1.70 m) fitted with a plug, the VPM/240U and VPM/300U socket.

The socket can be fitted on a standardized rectangular 3 module or round Ø 60 mm embedding box.

### Socket installation options

Fig. 1 - Mounting the socket in 3-module embedding box with BPT plate or compatible ones.

Fig. 2 - Mounting the socket in 3-module embedding box and some models of plates available in the market, using the provided adapters.

Fig. 3 - Mounting the socket in round Ø 60 mm embedding box with BPT plate.

Fig. 4 - Mounting the socket on panel.

The wires in the multicore cable must be connected to the terminals in the monitor following the installation diagram.

The tables below indicates which colour wire is to be connected to which terminal number in the socket.

#### VPM/240U socket

Cable colour	Terminal no.
Orange	3
Black	4
Green	5
Red	6
Violet	7
Pink	8
Light blue	9
White	10
Grey	11
Brown	12
Blue	13
Yellow	14
White/yellow	15
White/blue	16
White/brown	17
White/grey	18
White/black	19
White/light blue	20
White/pink	21
White/violet	22

#### VPM/300U socket

Cable colour	Terminal no.
Blue	B
Light blue	B
Violet	⏏
Black	-
White	⏏
Green	~
Red	~

#### Function of socket terminals

- ⏏ 12÷16 VAC, 14÷18 VDC supply voltage to monitor
- ⏏ output for call repeater
- ground
- ⏏ personal door-bell

┌ B line  
└ SW3 (1)

(1) If you want to have a number of sockets for a single monitor (see diagrams in fig. 12 and 13), place a jumper between the two terminals to insert the resistive load termination and remove jumper SW3 to be found in monitor VM/300, VMF/300 or in mounting XKP/300.

### Fastening the monitor onto the table-top kit

Slide the locking latch as shown in figure 6. Slide the steel frame out, and fix it on the table-top kit by using the 4 screws in the pack (fig. 7).

Unscrew the two screws and take the left part of the housing out (fig. 8).

Pass the cables through the slot at the bottom of the housing, place the monitor on the steel frame and fix it by sliding it downwards (fig. 9).

Make all the connections and fix the cover of the left part of the housing with the two screws (fig. 10).

To avoid undesired falls of the monitor caused by accidental shocks, lock it by sliding the latch to the right (fig. 11).

Proceed the opposite way to unmount the monitor.

## D INSTALLATIONSANLEITUNG

### TISCHMONTAGEKIT VKT/F

Das Tischmontagekit besteht aus einem Systemkabel (1,70 m) mit Stecker, Steckdose VPM/240U und VPM/300U.

Die Steckdose kann in einen genormten rechteckigen UP-Kasten zu 3 Modulen oder einen runden UP-Kasten Ø 60 mm montiert werden.

### Mit eventueller Steckdosenmontage

Abb. 1 - Steckdose Unterputz Montage in viereckige 3-Modul Wanddose mit BPT oder kompatibles Tableau.

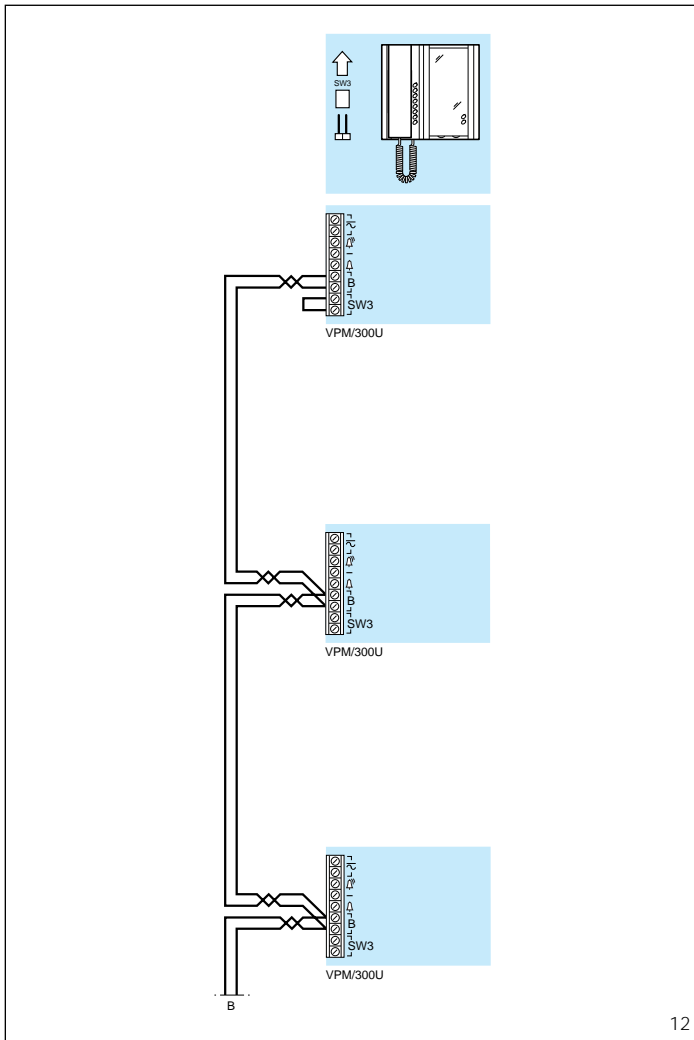
Abb. 2 - Steckdose Unterputz Montage in viereckige 3-Modul Wanddose und einige Tableaux auf dem Markt, mit Hilfe der Adapter im Set beigelegt.

Abb. 3 - Steckdose Unterputz Montage in Runde Ø 60 mm Wanddose mit BPT Tableau.

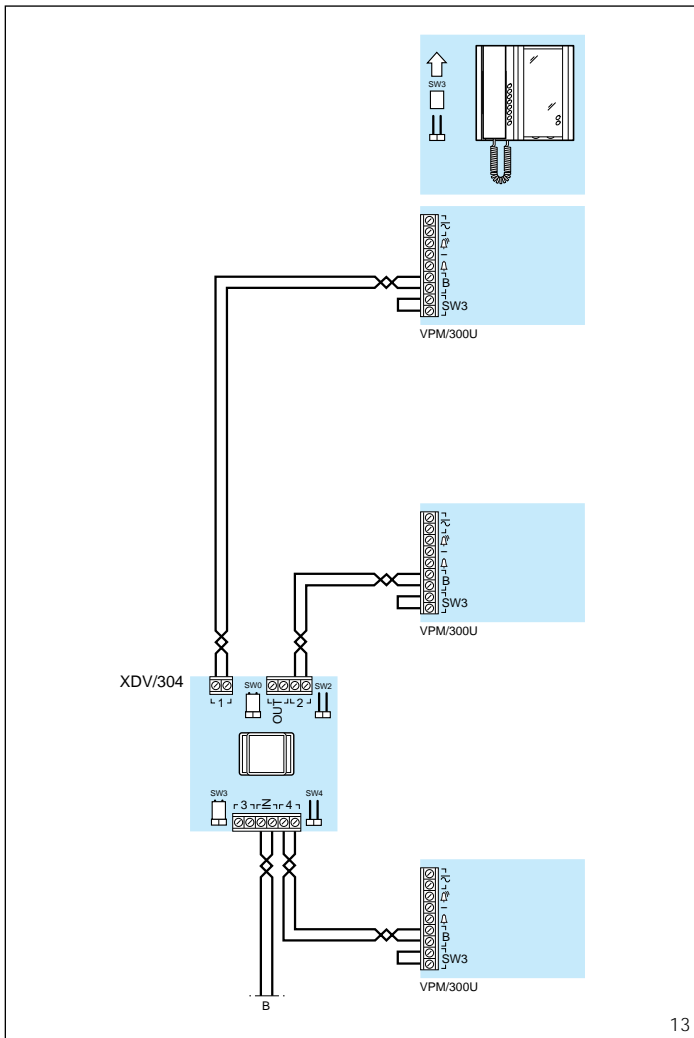
Abb. 4 - Steckdosemontage auf Tableau.

Die Leiter des Systemkabels sind an die Klemmleisten des Tischmontagehalters anzuschließen; dabei Anlagenplan beachten.

In den unten aufgeführten Tabellen sind die Leiterfarben und ihre jeweilige Übereinstimmung mit der Klemmleitennummer der Steckdosen angegeben.



12



13

### Steckdose VPM/240U

Leiterfarbe	Klemmleiste n.
Orange	3
Schwarz	4
Grün	5
Rot	6
Violett	7
Rosarot	8
Himmelblau	9
Weiß	10
Grau	11
Braun	12
Blau	13
Gelb	14
Weiß/Gelb	15
Weiß/Blau	16
Weiß/Braun	17
Weiß/Grau	18
Weiß/Schwarz	19
Weiß/Himmelblau	20
Weiß/Rosarot	21
Weiß/Violett	22

### Steckdose VPM/300U

Leiterfarbe	Klemmleiste n.
Blau	B
Himmelblau	B
Violett	⏏
Schwarz	-
Weiß	⏏
Grün	~
Rot	~

### Funktion der Klemmleisten der Steckdose

- ⏏ 12÷16 VAC, 14÷18 VDC
- ~ Stromversorgung Monitor
- ⏏ Ausgang für Rufwiederholer
- Masse
- ⏏ Etagenruf
- B Leitung
- ⏏ SW3 (!)

(!) Falls man für einen einzelnen Monitor mehrere Steckdosen vorsehen möchte (siehe Pläne der Abb. 12 und 13), sind für den Einsatz des Schließwiderstands beide Klemmen zu überbrücken sowie im Monitor VM/300, VMF/300 oder Montagehalter XKP/300 die Überbrückungsklemme SW3 abzunehmen.

### Montage des Monitors an die Tischmontagekit

Verriegelung erfolgt gemäß Darstellung Abb. 6, Stahlrahmen vom Monitor entfernen und unter Beachtung der Oberseite an dem Tischmontagekit, auf eine angemessene Höhe, anbringen (Abb. 7). Zwei Befestigungsschrauben lösen und Hörergabel entfernen (Abb. 8). Kabeldurchbrücke für Kabeldurchführung entfernen und Kabel einziehen (Abb. 9). Anschlüsse verbinden, Hörer und Hörergabel anbringen und mit zwei Schrauben befestigen (Abb. 10). Monitor auf Halterung aufsetzen und Verriegelung nach rechts schieben um eine Beschädigung des unbefestigten Monitors zu vermeiden.

## F INSTRUCTIONS POUR L'INSTALLATION

### KIT DE TABLE VKT/F

Le kit de table se compose d'un câble multiple (1,70 m) muni d'une fiche d'une prise VPM/240U et VPM/300U.

La prise peut être montée sur un boîtier d'encastrement rectangulaire à 3 modules unifié ou rond Ø 60 mm.

### Possibilité d'installation de la prise

Fig. 1 - Montage de la prise en boîte rectangulaire à 3 modules avec plaque BPT ou compatibles.

Fig. 2 - Montage de la prise en boîte rectangulaire à 3 modules avec quelques modèles de plaques en commerce, en utilisant les adaptateurs fournis.

Fig. 3 - Montage de la prise en boîte ronde Ø 60 mm avec plaque BPT.

Fig. 4 - Montage de la prise sur panneau.

Les conducteurs du câble multiple doivent être raccordés aux bornes du support de table en suivant le schéma d'installation.

Dans les tableaux ci-dessous, nous indiquons la correspondance entre la couleur du conducteur et le numéro de la borne des prises.

### Prise VPM/240U




Coloris conducteur	Borne n.
Orange	3
Noir	4
Vert	5
Rouge	6
Violette	7
Rose	8
Bleu clair	9
Blanc	10
Gris	11
Marron	12
Bleu	13
Jaune	14
Blanc/jaune	15
Blanc/blue	16
Blanc/marron	17
Blanc/gris	18
Blanc/noir	19
Blanc/bleu clair	20
Blanc/rose	21
Blanc/violette	22

### Prise VPM/300U

Coloris conducteur	Borne n.
Bleu	B
Bleu clair	B
Violette	⏏
Noir	-
Blanc	⏏
Vert	~
Rouge	~

### Fonction des bornes de la prise

- ⏏ 12÷16 Vca, 14÷18 Vcc
- ~ alimentation moniteur
- ⏏ sortie pour répéteur d'appel
- masse

 appel depuis l'étage  
 ligne  
 SW3 (1)

(1) Au cas où il faudrait prévoir plusieurs prises pour un seul et même moniteur (voir schémas des fig. 11 et 12), relier les deux bornes pour introduire la résistance de fermeture et supprimer le cavalier SW3 se trouvant à l'intérieur du moniteur VM/300, VMF/300 ou du support XKP/300.

#### Fixation du moniteur au kit de table

Dégager le dispositif de verrouillage comme indiqué à la fig. 6. Ôter de l'appareil le support mural en acier et le fixer à le kit de table, à l'aide des quatre vis fournies (fig. 7).

Dévisser les deux vis de fixation et ôter la partie gauche de l'appareil (fig. 78).

Passer les conducteurs à travers l'ouverture située au fond du récepteur, loger le récepteur à son support de table et l'enclipser en le glissant vers le bas (fig. 9).

Après avoir effectué les connexions remonter la partie gauche et la fixer à l'aide de ses deux vis (fig. 10).





Bloquer l'appareil à son support en déplaçant vers la droite l'élément de verrouillage afin d'éviter tout risque de chute accidentelle (fig. 11).

Procéder de la façon inverse pour le démontage du récepteur.



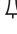



#### Toma VPM/240U

Color conductor	Borne n.
Naranja	3
Negro	4
Verde	5
Rojo	6
Violeta	7
Rosa	8
Azul claro	9
Blanco	10
Gris	11
Marrón	12
Azul	13
Amarillo	14
Blanco/amarillo	15
Blanco/azul	16
Blanco/marrón	17
Blanco/gris	18
Blanco/negro	19
Blanco/azul claro	20
Blanco/rosa	21
Blanco/violeta	22

#### Toma VPM/240U

Color conductor	Borne n.
Azul	B
Azul claro	B
Violeta	
Negro	-
Blanco	
Verde	
Rojo	

#### Función de los bornes de la toma

	12÷16 Vca, 14÷18 Vcc
	alimentación monitor
	salida por repetidor de llamada
-	masa
	llamada desde el rellano
	línea
	SW3 (1)

(1) Si se desea prever varias tomas para un solo monitor (ver esquemas de las fig. 12 y 13), conectar con puente los dos bornes para activar la resistencia de cierre y quitar el puente SW3 presente en el monitor VM/300, VMF/300 o en el soporte XKP/300.

#### Colocación del monitor en su kit de sobremesa

Desplazar el dispositivo de bloqueo como se indica en la fig. 6.

Extraer el soporte de acero del monitor y fijarlo al kit de sobremesa mediante los tornillos que se entregan de serie (fig. 7).

Alojar los dos tornillos de fijación y quitar la parte izquierda del mueble (fig. 8). Pasar los conductores a través de la ranura practicada en el fondo del monitor, colocar este último en el soporte de sobremesa y encajarlo en el mismo con un movimiento hacia abajo (fig. 9). Realizar las conexiones, volver a montar la parte izquierda del mueble y fijarla con los dos tornillos (fig. 10).

A los fines de evitar que el monitor se caiga a causa de un golpe accidental, asegurarlo al soporte de pared desplazando hacia la derecha el dispositivo de bloqueo (fig. 11).

Para desmontar el monitor, proceder de la manera inversa.

## P INSTRUÇÕES PARA A INSTALAÇÃO

#### KIT DE MESA VKT/F

O kit de mesa é composto por um cabo múltiplo (1,70 m) munido de ficha, tomada VPM/240U e VPM/300U. A tomada pode ser montada numa caixa de encastrer rectangular com 3 módulos unificada ou redonda Ø 60 mm.

#### Possibilidade de instalação da tomada

Fig. 1 - Montagem da tomada em caixa de encastrar rectangular de 3 módulos e placa BPT ou compatíveis.

Fig. 2 - Montagem da tomada em caixa de encastrar rectangular de 3 módulos e alguns modelos de placas existentes no mercado, utilizando os adaptadores fornecidos.

Fig. 3 - Montagem da tomada em caixa de encastrar redonda Ø 60 mm e placa BPT.

Fig. 4 - Montagem da tomada em painel.





Os condutores do cabo múltiplo devem ser ligados aos bornes do suporte da mesa seguindo o esquema da instalação.

Não tabellas subjacentes está indicada a correspondência da cor do condutor ao número do borne da tomada.



#### Tomada VPM/240U




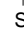
Cor condutor	Borne n.
Laranja	3
Preto	4
Verde	5
Vermelho	6
Roxo	7
Cor-de-rosa	8
Azul	9
Branco	10
Cinzentos	11
Castanho	12
Azul escuro	13
Amarelo	14
Branco/amarelo	15
Branco/azul escuro	16
Branco/castanho	17
Branco/cinzentos	18
Branco/preto	19
Branco/azul	20
Branco/cor-de-rosa	21
Branco/roxo	22

#### Tomada VPM/300U

Cor condutor	Borne n.
Azul escuro	B
Azul	B
Roxo	
Preto	-
Branco	
Verde	
Vermelho	

#### Função dos bornes da tomada

	12÷16 Vca, 14÷18 Vcc
	alimentação monitor

 saída para repetidor de chamada  
 - massa  
 Chamada do patamar  
 linha  
 SW3 (1)

(1) No caso que se queira dotar um monitor individual de várias tomadas (ver esquemas das figuras 12 e 13) realizar a ligação em ponte dos dois bornes para inserir a resistência de fecho e tirar a ligação em ponte SW3 presente no monitor VM/300, VMF/300 ou no suporte XKP/300.

#### Fixação do monitor ao kit de mesa

Deslocar o dispositivo de bloqueamento como é indicado na fig. 6.

Tirar o suporte em aço do monitor e fixá-lo ao kit de mesa através de parafusos fornecidos (fig. 7).

Desaparafusar os dois parafusos de fixação e tirar a parte esquerda do aparelho (fig. 8).

Passar os condutores através da abertura no fundo do monitor, posicionar o monitor no suporte de mesa e juntá-lo ao próprio suporte com um movimento para baixo (fig. 9).

Efectuar as ligações e voltar a pôr a parte esquerda do móvel fixando-a com os dois parafusos (fig. 10).

Para evitar quedas do monitor por causa de choques accidentais, bloquear o próprio monitor ao suporte de parede deslocando para direita o dispositivo de bloqueio (fig. 11).

Proceder na maneira oposta no caso de desmontagem do monitor.

## E INSTRUCCIONES PARA LA INSTALACION

#### KIT DE SOBREMESA VKT/F

El kit de sobremesa se compone de un cable múltiplo (1,70 m) provisto de clavija, de toma VPM/240U y VPM/300U.

La toma se puede montar en una caja empotrable rectangular de 3 módulos unificada o redonda de Ø 60 mm.

#### Possibilidades de instalación de la toma

Fig. 1 - Montaje de la toma en caja de empotrar rectangular a 3 módulos y placa BPT o compatible.

Fig. 2 - Montaje de la toma en caja de empotrar rectangular a 3 módulos y algunos modelos de placas en comercio, utilizando los adaptadores provistos.

Fig. 3 - Montaje de la toma en caja de empotrar redonda Ø 60 mm y placa BPT.

Fig. 4 - Montaje de la toma en panel.

Los conductores del cable múltiplo se deben conectar en los bornes del soporte de sobremesa según el esquema de la instalación.

En las tablas siguientes se indica la correspondencia entre el color del conductor y el número de borne de las tomas.