

# HEC/301÷304 VR R3



BPT S.p.A.  
Via Roma, 41  
30020 Cinto Caomaggiore-VE-Italy  
www.bpt.it-info@bpt.it

- ┌ B IN ingresso bus da altri posti esterni
- └ B OUT uscita bus verso i derivati interni o altri posti esterni

### Funzione dei connettori

Connettore CN1 a 5 vie: da utilizzare per il collegamento al VZS/308C nella targa HEP/306 VR.

Connettore CN3 a 3 vie: da utilizzare per il collegamento ai pulsanti del posto esterno HEC/302÷304 VR.

- 1-rosso: al pulsante n.2.
- 2-arancio: al pulsante n.3.
- 3-giallo: al pulsante n.4.

**ATTENZIONE.** In impianti con più posti esterni è necessario mantenere la medesima disposizione dei pulsanti di chiamata.

Connettore CN4: già fornito connesso.

- 1-nero: al pulsante n.1.
- 2-marrone: al pulsante n.1.
- 3-verde: ai LED illuminazione pulsanti.
- 4-giallo: ai LED illuminazione pulsanti.

**ATTENZIONE.** I conduttori dei cablaggi non utilizzati devono essere isolati.

### Funzione dei ponticelli SW1 e SW2 (fig. 4)

- SW1: programmazione automatica numero posti esterni (default 1).
- SW2: programmazione derivati interni.

## PROGRAMMAZIONE

**Programmazione numero posti esterni** (operazione necessaria solo in presenza di più posti esterni)

- 1 - Posizionarsi sull'ultimo posto esterno collegato in serie al bus (generalmente quello con i morsetti B IN non connessi).
  - 2 - Togliere il ponticello SW1.
  - 3 - Attendere la nota di conferma (3÷15 s circa).
- Il numero delle note di conferma segnalano anche il numero di posti esterni presenti e programmati (1 nota per il posto esterno principale e 1 nota per ogni posto esterno secondario).
- 4 - Reinserrire il ponticello SW1.

### Programmazione derivati interni

- 1 - Togliere il ponticello SW2 da un qualsiasi posto esterno.
- 2 - Sollevare la cornetta del derivato interno da programmare (per il derivato interno telefonico vedere le istruzioni riportate nell'interfaccia IT/300).
- 3 - Premere contemporaneamente i pulsanti apriporta e ausiliario 2 per almeno 1 s (l'attivazione dell'audio verso il posto esterno conferma l'avvenuta operazione).
- 4 - Dal posto esterno premere il pulsante di chiamata al quale associare il derivato interno.
- 5 - Riporre la cornetta.

## I ISTRUZIONI PER L'INSTALLAZIONE

### POSTO ESTERNO CITOFONICO HEC/301÷304 VR

Posto esterno citofonico che permette la completa gestione dell'impianto.

Con l'abbinamento delle targhe pulsanti HEP/306 VR è possibile realizzare impianti fino ad un massimo di 64 utenze.

Per i collegamenti con i derivati interni il posto esterno utilizza il bus BPT X2 TECHNOLOGY, che consente di trasmettere in un unico doppino, twistato di tipo telefonico, tutti i segnali per il funzionamento dell'impianto.

È possibile aggiungere, in serie al primo posto esterno, altri tre posti esterni sia videocitofonici che citofonici senza l'utilizzo di ulteriori apparecchiature (selettori, distributori).

Il posto esterno è completo di:

- gruppo fonico;
- tre potenziometri per le seguenti funzioni (fig. 3-4):

🔊 regolazione del volume al posto esterno;

🔊 regolazione del volume al derivato interno;

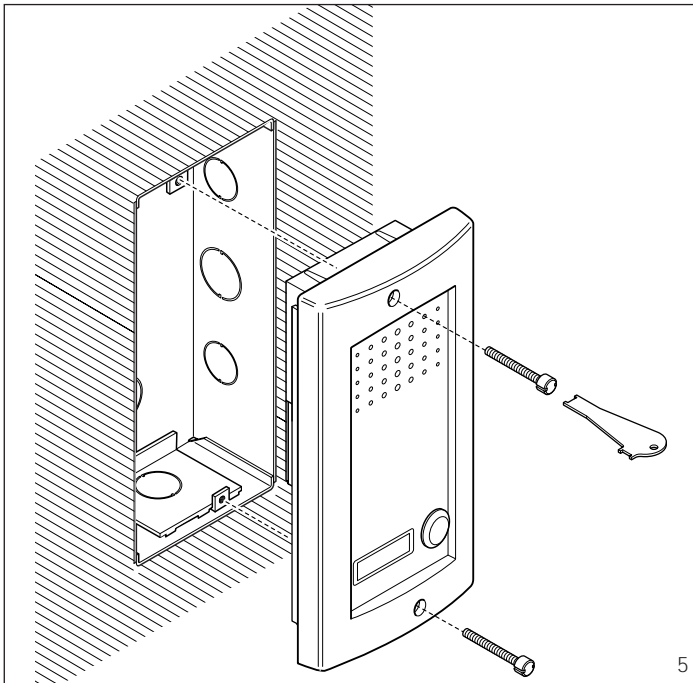
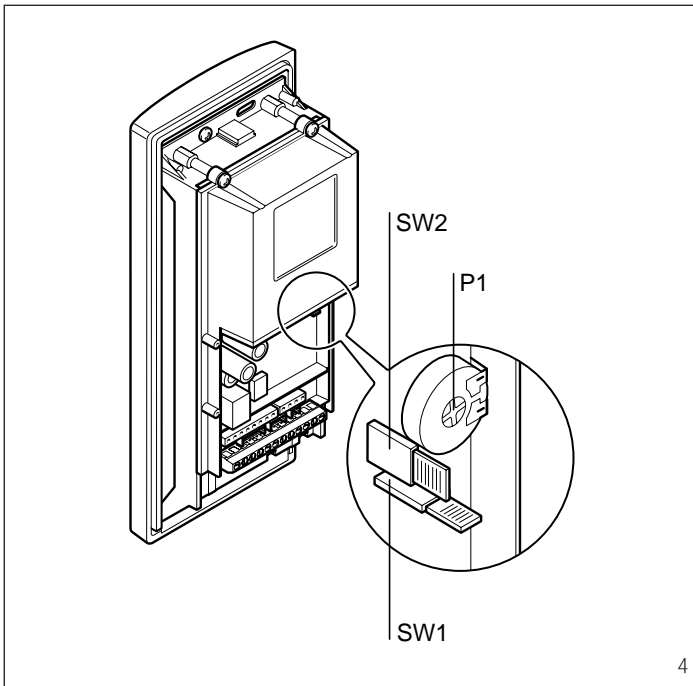
P1 regolazione (da 1 a 15 s) del tempo di attivazione elettroserratura.

Il posto esterno è munito di segnalazione acustica di impianto occupato e di elettroserratura attiva.

I cablaggi in dotazione permettono un facile collegamento alle varie apparecchiature che compongono il posto esterno.

### Funzione dei morsetti

- ⌋ 12÷16V ca 14÷18V cc alimentazione
- ⌋ uscita elettroserratura
- 🔊 pulsante apriporta
- massa per elettroserratura
- uscita comando ausiliario 1
- uscita comando ausiliario 2



6 - Ripetere l'operazione dal punto 2 per tutti i rimanenti derivati interni.

7 - Reinscrivere il ponticello SW2 per uscire dalla programmazione.

**ATTENZIONE. La procedura di programmazione del selettore VSE/300, se presente, deve essere eseguita solo dopo la programmazione di associazione delle chiamate dai posti esterni ai derivati interni.**

**Negli impianti con XA/300LR si raccomanda di raccogliere i codici identificativi ID (SN) dei derivati interni, applicati all'esterno del mobile, e riportarli nelle tabelle allegate alle apparecchiature XA/300LR, MPP/300LR e IPC/300LR.**

**NOTA. Una volta programmato l'alimentatore mediante PCS/300 o MPP/300LR non sarà più possibile accedere alla programmazione base dei posti esterni. Per ripristinare le condizioni di default vedere capitolo dedicato.**

**Ripristino condizioni di default dal posto esterno**

1 - Togliere il ponticello SW1.  
2 - Chiudere il contatto dell'apriporta a massa.

*Una nota acustica conferma l'avvenuta operazione.*

3 - Reinscrivere il ponticello SW1.

**Caratteristiche tecniche**

- Alimentazione:  $\Delta$  12÷16 V ca 14÷18 Vcc.
- Assorbimento:  $\Delta$ 
  - a riposo con 14 Vcc 120 mA max;
  - attivo con 14 Vcc 150 mA max;
  - con elettroserratura attiva aggiungere 500 mA;
  - per ogni HEP/306 VR aggiungere 35 mA;
  - per ogni VZS/308C aggiungere 15 mA;
  - per 64 derivati interni aggiungere 64 mA.
- Segreto di conversazione audio.
- Comando elettroserratura: di tipo impulsivo per elettroserratura a 12 V 1 A.
- Tempo attivazione elettroserratura: regolabile da 1 a 15 s.
- Tempo di attivazione dell'impianto: 60 s.
- Tempo di durata della chiamata: 30 s.
- Uscita bus: alimentazione a 15 Vcc per amplificatore e derivati interni.
- Uscita comando aux 1: 3,5 Vcc a 1 mA (disponibile solo a posto esterno attivo, tempo di attivazione uguale a quello dell'elettroserratura).
- Uscita comando aux 2: 3,5 Vcc a 1 mA (sempre disponibile su tutti i posti esterni, tempo di attivazione uguale a quello dell'elettroserratura).
- Uscita attivazione posto esterno: 3,5 Vcc a 1 mA (attivo per tutto il tempo della comunicazione).
- Temperatura di funzionamento: da -15 °C a +50 °C.

**Istruzioni per l'installazione**

La scatola incasso va murata a filo muro e ad un'altezza adeguata.

Nella messa in opera della scatola incasso saranno evitate possibili deformazioni utilizzando l'apposito distanziale in dotazione (fig. 1A).

**ATTENZIONE.** I cavi di collegamento devono essere introdotti attraverso uno dei punti a rottura prestabilita, situati nella parte inferiore della scatola incasso (C di fig. 1).

Per scrivere i dati desiderati sul cartellino portanome, estrarre il ferma cartellino e quindi il cartellino (fig. 2).

**NOTA.** Si possono utilizzare cartellini portanome personalizzati fino ad un massimo di 2 mm di spessore.

Fissare il telaio sulla placca tramite le due viti in dotazione (fig. 3).

Per montare la placca sulla scatola incasso avvitare le due viti di fissaggio tramite la chiave in dotazione (fig. 5).

**SMALTIMENTO**

Assicurarsi che il materiale d'imballaggio non venga disperso nell'ambiente, ma smaltito seguendo le norme vigenti nel paese di utilizzo del prodotto.

Alla fine del ciclo di vita dell'apparecchio evitare che lo stesso venga disperso nell'ambiente.

Lo smaltimento dell'apparecchiatura deve essere effettuato rispettando le norme vigenti e privilegiando il riciclaggio delle sue parti costituenti.

Sui componenti, per cui è previsto lo smaltimento con riciclaggio, sono riportati il simbolo e la sigla del materiale.

**GB INSTALLATION INSTRUCTIONS**

**AUDIO ENTRY PANEL HEC/301÷304 VR**

Audio entry panel for managing the whole installation.

Teamed with button plates HEP/306 VR, installations with up to 64 users can be set up.

For connections to user extensions the entry panel uses BPT X2 TECHNOLOGY bus connection, enabling all signals involved in installation to be sent along a telephone-type single twisted pair line.

An additional three video-entry or audio-only entry panels can be added to the first in series without the need for other equipment (selectors, distributors).

The entry panel comes complete with:

- phonic unit;
- infrared LED for lighting the target area;

- three potentiometers for the following functions (fig. 3-4):

- 🔊 volume control at entry panel;
  - 🔊 volume control at receiver;
  - P1 timed (in the range 1 to 15 s) solenoid door-lock release.
- The entry panel comes with system busy and door-lock release buzzer. The wires supplied make it simple to connect the entry panel's various component units.

#### Function of each terminal

- ⌋ 12÷16 V AC 14÷18 V DC power supply
- 🔊 solenoid lock output
- 🔊 door-lock release button
- earth for solenoid lock
- auxiliary command 1 output
- auxiliary command 2 output
- ⌋ B IN bus input from other entry panels
- ⌋ B OUT bus output towards receivers or other entry panels

#### Connector functions

5-pin CN1 connector: used for connection to VZS/308C in the entry panel HEP/306 VR.

3-pin CN3 connector: used for connection to buttons of HEC/302÷304 VR entry panel.

1-red: to button n° 2.

2-orange: to button n° 3.

3-yellow: to button n° 4.

**WARNING.** In installations with a number of entry panels, call buttons must be arranged in the same order on each.

Connector CN4: comes ready connected.

1-black: to button no. 1.

2-brown: to button no. 1.

3-green: to LEDs lighting the buttons.

4-yellow: to LEDs lighting the buttons.

**WARNING.** Wires belonging to cables that are not used must be insulated.

#### Function of jumpers SW1 and SW2 (fig. 4)

SW1: automatic programming of number of entry panels (default setting 1).

SW2: programming of receivers.

## PROGRAMMING

#### Programming of number of entry panels (only required where there is more than one entry panel)

1 - Start with the last entry panel connected in series to the bus (usually the one with terminals B IN not connected).

2 - Remove jumper SW1.

3 - Wait for the note confirming the operation (approximately 3÷15 s).

The number of confirmation signals also indicates the number of present and programmed entry panels (1 signal for the main entry panel and 1 signal for each secondary entry panel).

4 - Refit jumper SW1.

#### Programming receivers

1 - Remove jumper SW2 from any entry panel.

2 - Lift the handset of the receiver to be programmed (for telephone sets, see the instructions featured in interface IT/300).

3 - Press the door-lock release and auxiliary 2 buttons at the same time for at least 1 s (when audio towards the entry panel is enabled, the operation is confirmed).

4 - On the entry panel, press the call button the receiver is to be associated with.

5 - Replace the handset.

6 - Repeat the operation from point 2 on for all remaining receivers.

7 - Refit jumper SW2 to exit programming.

**WARNING.** The programming procedure for the VSE/300 selector, where fitted, must only be performed once you have programmed which calls from the entry panels are to be associated with which receivers.

In installations with XA/300LR we recommend you gather up the receiver's ID (SN) codes, applied on the outside of the housing, and enter them in the tables that come with the XA/300LR, MPP/300LR and IPC/300LR.

**NOTE.** Once the power supplier has been programmed using a PCS/300 or MPP/300LR unit, it will no longer be possible to gain access to the entry panel standard programming. To restore default conditions, please refer to the related chapter.

#### Return to default conditions from entry panel

1 - Remove the SW1 jumper.

2 - Close the earthed door open contact.

A sound signal confirms that the operation has occurred.

3 - Replace the SW1 jumper.

#### Technical features

• Power supply:  $\Delta$  12÷16 V AC 14÷18 V DC.

• Current demand:  $\Delta$

- on standby with 14 V DC max. 120 mA;

- operating with 14 V DC max. 150 mA;

- with door-lock release activated, add 500 mA;

- for each HEP/306 VR, add 35 mA;

- for each VZS/308C, add 15 mA;

- for 64 receivers, add 64 mA.

• Secrecy of speech.

• Door-lock release command: pulse-type for solenoid lock at 12 V 1 A.

• Timed solenoid door-lock release: adjustable in the range 1 to 15 s.

• Installation activation time: 60 s.

• Call duration time: 30 s.

• Bus output: power supply at 15 V DC for booster and receivers.

• Aux 1 command output: 3.5 V DC at 1 mA (available only with entry panel enabled, activation time same as timed solenoid door-lock release).

• Aux 2 command output: 3.5 V DC at 1 mA (always available in all entry panels, activation time same as timed solenoid door-lock release).

• Entry panel activation output: 3.5 V DC at 1 mA (enabled for entire duration of conversation).

• Working temperature range: -15 °C to +50 °C.

#### Installation instructions

The embedding box must be fitted flush with the wall at an appropriate height.

Fit the spacer into embedding boxes to avoid deformation (fig. 1A).

**WARNING.** Connecting cables must be fed through one of the knockout cable entry points, located at the bottom of the embedding box (C in fig. 1).

The name card can be removed and filled in with the relevant information by removing the card clip followed by the actual card itself (fig. 2).

**NOTE.** Personalized name cards can be used up to a maximum of 2 mm thick.

Secure the chassis to the front plate using the two screws supplied (fig. 3).

In order to fit the front plate on the embedding box, screw on the two fastening screws using the screwdriver supplied (fig. 5).

#### DISPOSAL

Do not litter the environment with packing material: make sure it is disposed of according to the regulations in force in the country where the product is used.

When the equipment reaches the end of its life cycle, take measures to ensure it is not discarded in the environment.

The equipment must be disposed of in compliance with the regulations in force, recycling its component parts wherever possible.

Components that qualify as recyclable waste feature the relevant symbol and the material's abbreviation.

## D INSTALLATIONS-ANLEITUNG

#### AUSSENSTATION FÜR HAUSSPRECHANLAGEN HEC/301÷304 VR

Die Außenstation für Haussprechanlagen ermöglicht die komplette Anlagensteuerung.

Durch die Kombination mit den Ruftastentableaus HEP/306 VR können Anlagen mit bis zu maximal 64 Stromabnehmern geschaffen werden.

Die Außenstation benutzt für den

Anschluss der Innensprechstellen den Bus BPT X2 TECHNOLOGY, der in einer einzigen verdrillten Telefon-schleife alle für den Anlagenbetrieb erforderlichen Signale überträgt.

Über die Serienschaltung an die erste Außenstation ist das Hinzufügen drei weiterer Außenstationen sowohl für Videosprech- als auch Haussprechanlagen ohne die Benutzung weiterer Geräte (Wahlschalter, Verteiler) möglich.

Die Außenstation ist folgenderweise ausgestattet:

- Lautsprecher- und Mikrofonsatz;

- LED mit Infrarotlicht für die Beleuchtung des Subjekts;

- drei Spannungsteiler für die folgenden Funktionen (Abb. 3-4):

🔊 Regelung der Lautstärke an der Außenstation;

🔊 Regelung der Lautstärke an der Innensprechstelle;

P1 Regelung (von 1 bis 15 s) der Aktivierungsdauer des Elektroschlusses.

Die Außenstation ist mit einem Tonsignal, der den Besetztzustand der Anlage meldet, und mit einem aktiven Elektroschloss ausgestattet.

Die mitgelieferten Kabel sorgen für einen leichten Anschluss an die verschiedenen Geräte der Außenstation.

#### Funktion der Klemmleisten

⌋ 12÷16 V AC 14÷18 V DC Stromversorgung

🔊 Ausgang Elektroschloss

🔊 Türöffertaste

- Masse für Elektroschloss

• Ausgang Zusatzsteuerung 1

• Ausgang Zusatzsteuerung 2

B IN Buseingang von anderen Außenstationen

B OUT Busausgang zu den Innensprechstellen oder anderen Außenstationen

#### Funktion der Steckverbinder

Steckverbinder CN1 mit 5 Schaltungen: für den Anschluss zu VZS/308C an das Tableau HEP/306 VR.

Steckverbinder CN3 mit 3 Schaltungen: für den Anschluss zur Ruftastentaste der Außenstation HEC/302÷304 VR.

1-rot: an die Taste Nr.2.

2-orange: an die Taste Nr.3.

3-gelb: an die Taste Nr.4.

**ACHTUNG.** In Anlagen mit mehreren Außenstationen ist die Beibehaltung derselben Ruftasten-anordnung erforderlich.

Steckverbinder CN4: schon angeschlossen.

1-schwarz: zur Ruftaste Nr.1.

2-braun: zur Ruftaste Nr.1.

3-grün: zu den LED Tastenbeleuchtung.

4-gelb: zu den LED Tastenbeleuchtung.

**ACHTUNG.** Unbenutzte Kabel-leiter isolieren.

**Funktion der Überbrückungsklemmen SW1 und SW2** (Abb. 4)  
**SW1:** automatische Programmierung der Nummer der Außenstationen (Standard 1).  
**SW2:** Programmierung der Innensprechstellen.

## PROGRAMMIERUNG

**Programmierung der Nummer der Außenstationen** (nur bei mehreren Außenstationen erforderlich)

1 - Sich vor die an den Bus seriengeschaltete letzte Außenstation stellen (gewöhnlich die mit den nicht angeschlossenen Klemmleisten **B IN**).

2 - Überbrückungsklemme SW1 abnehmen.

3 - Bestätigungston abwarten (ca. 3÷15 s).

Die Rufanzahl zeigt die Zahl der vorliegenden und programmierten Außenstationen an (1 Rufon für Hauptaußenstation und 1 Rufon je Nebenaußenstation).

4 - Überbrückungsklemme SW1 wieder einsetzen.

**Programmierung der Innensprechstellen**

1 - Die Überbrückungsklemme SW2 einer x-beliebigen Außenstation abnehmen.

2 - Hörer der zu programmierenden Innensprechstelle abnehmen (für die Telefonsprechstelle siehe Schnittstellenanleitung IT/300).

3 - Türöffner- und Zusatz Taste 2 gleichzeitig für mindestens 1 s drücken (die Toneinschaltung zur Außenstation bestätigt den erfolgten Vorgang).

4 - An der Außenstation die Ruftaste, an die die Innensprechstelle zu koppeln ist, drücken.

5 - Hörer wieder auflegen.

6 - Vorgang ab Punkt 2 für alle restlichen Innensprechstellen wiederholen.

7 - Überbrückungsklemme SW2 wieder einsetzen, um die Programmierung zu beenden.

**ACHTUNG. Die Programmierung des eventuell vorhandenen Wählschalters VSE/300 darf nur nach der Verbindungsprogrammierung der Anrufe von der Außenstation mit den Innensprechstellen erfolgen.**

**In Anlagen mit XA/300LR wird angeraten, die an der Elementaußenseite befindlichen ID (SN) der Sprechstellen - Erkennungs-codes in die Tabellen einzutragen, die zusammen mit den Geräten XA/300LR, MPP/300LR und IPC/300LR geliefert werden.**

**ANMERKUNG. Nach der Programmierung des Netzgeräts über PCS/300 oder MPP/300LR ist der Zugriff zur Grundprogrammierung der Außenstationen nicht mehr möglich. Zur Wiederherstellung der Standardbedingungen siehe entsprechenden Abschnitt.**

**Wiederherstellung der Standardbedingungen über die Außenstation**

1 - Verteilerschalt draht SW1 abnehmen.

2 - Türöffnerkontakt erden.

*Ein Tonsignal bestätigt den Vorgang.*

3 - Verteilerschalt draht SW1 wieder einsetzen.

**Technische Daten**

• Stromversorgung:  $\Delta$  12÷16 V AC 14÷18 V DC.

• Stromaufnahme:  $\Delta$

- Ruhestrom bei max. 14 VDC 120 mA;

- aktiv bei max. 14 VDC 150 mA;

- bei aktivem Elektroschloss 500 mA hinzufügen;

- für jeden HEP/306 VR 35 mA hinzufügen;

- für jeden VZS/308C 15 mA hinzufügen;

- für 64 Innensprechstellen 64 mA hinzufügen.

• Mithörsperre Audio/Video.

• Steuerung des Elektroschlusses: Stoßsteuerung für Elektroschloss zu 12 V 1 A.

• Aktivierungsdauer des Elektroschlusses: regelbar zwischen 1 und 15 s.

• Einschaltzeit der Anlage: 60 s.

• Rufdauer: 30 s.

• Busausgang: Stromversorgung zu 15 VDC für den Verstärker und die Innensprechstellen.

• Ausgang Aux-Steuerung 1: 3,5 VDC zu 1 mA (nur bei aktiver Außenstation verfügbar, die Aktivierungsdauer entspricht der Aktivierungsdauer des Elektroschlusses).

• Ausgang Aux-Steuerung 2: 3,5 VDC zu 1 mA (immer verfügbar bei allen Außenstationen, die Aktivierungsdauer entspricht der Aktivierungsdauer des Elektroschlusses).

• Ausgang Einschaltung der Außenstation: 3,5 VDC zu 1 mA (während der ganzen Gesprächsdauer aktiv).

• Betriebstemperatur: von -15 °C bis +50 °C.

**Installationsanleitung**

Der UP - Kasten muß in angemessener Höhe bündig zur Mauer hin eingemauert werden.

Bei der Montage des UP-Kasten werden mögliche verformungen vermieden wenn man den bestimmten Abstandhalter verwendet (Abb. 1A).

**ACHTUNG.** Die Anschlusskabel sind durch einen der im voraus festgelegten Kabeldurchführungsstellen im unteren Teil des UP-Kastens zu führen (Abb. 1 - C).

Kärtchenhalter und somit Kärtchen herausnehmen und gewünschte Daten auf Namenskärtchen schreiben (Abb. 2).

**ANMERKUNG.** Es können bis zu max. 2 mm dicke Namenskärtchen verwendet werden.

Chassis durch die mitgelieferten Schrauben an das Tableau anschrauben (Abb. 3).

Um das Tableau auf den UP-Kasten zu montieren, müssen die Arretierschrauben mit dem mitgelieferten Schlüssel fest zuschraubt werden (Abb. 5).

**ENTSORGUNG**

Vergewissern Sie sich, dass das Verpackungsmaterial gemäß den Vorschriften des Bestimmungslandes ordnungsgemäß und umweltgerecht entsorgt wird.

Das nicht mehr benutzbare Gerät ist umweltgerecht zu entsorgen.

Die Entsorgung hat den geltenden Vorschriften zu entsprechen und vorzugsweise das Recycling der Geräteteile vorzusehen.

Die wiederverwertbaren Geräteteile sind mit einem Materialsymbol und -zeichen versehen.

## F INSTRUCTIONS POUR L'INSTALLATION

**POSTE EXTÉRIEUR PORTIER ÉLECTRONIQUE HEC/301÷304 VR**

Poste extérieur portier vidéo permettant la gestion complète de l'installation.

En l'utilisant avec les platines boutons-poussoir HEP/306 VR, il est possible de réaliser des installations avec un maximum de 64 points d'utilisation.

Pour les branchements avec les postes intérieurs, le poste extérieur utilise le bus BPT X2 TECHNOLOGY, qui permet de transmettre dans une seule et même paire torsadée de type téléphonique tous les signaux servant au fonctionnement de l'installation.

Il est possible d'ajouter, en série au premier poste extérieur, trois autres postes extérieurs de portiers vidéo ou électroniques sans utiliser d'appareils supplémentaires (sélecteurs, distributeurs).

Le poste extérieur comprend:

- groupe phonique;

- trois potentiomètres pour les fonctions suivantes (fig. 3-4):

☞ réglage du volume au poste extérieur;

☞ réglage du volume au poste intérieur;

P1 réglage (de 1 à 15 s) de la durée d'activation de la gâche électrique.

Le poste extérieur comprend un signal sonore d'installation occupée et une gâche électrique active.

Les câblages fournis permettent un raccordement facile aux différents appareils composant le poste extérieur.

**Fonction des bornes**

⌋ 12÷16V ca 14÷18V cc  
 alimentation

⌋ ~ sortie gâche électrique

⌋ bouton-poussoir ouvert

- masse pour gâche électrique

• sortie commande auxiliaire 1

• sortie commande auxiliaire 2

⌋ entrée bus provenant

⌋ B IN d'autres postes extérieurs

⌋ B OUT sortie bus vers d'autres

⌋ postes intérieurs ou d'autres postes extérieurs

**Fonction des connecteurs**

**Connecteur CN1 à 5 voies:** à utiliser pour le raccordement au VZS/308C dans la platine boutons-poussoir HEP/306 VR.

**Connecteur CN3 à 3 voies:** à utiliser pour le raccordement aux boutons-poussoir du poste extérieur HEC/302÷304 VR.

1-rouge: au bouton-poussoir n.2.

2-orange: au bouton-poussoir n.3.

3-jaune: au bouton-poussoir n.4.

**ATTENTION. Dans les installations avec plusieurs postes extérieurs, il faut conserver la même disposition des boutons-poussoir d'appel.**

**Connecteur CN4:** fourni déjà connecté.

1-noir: au bouton n.1.

2-marron: au bouton n.1.

3-vert: aux LEDS éclairage boutons.

4-jaune: aux LEDS éclairage boutons.

**ATTENTION. Les conducteurs des câblages qui ne sont pas utilisés doivent être isolés.**

**Fonction des cavaliers SW1 et SW2** (fig. 4)

**SW1:** programmation automatique du nombre de postes extérieurs (1 par défaut).

**SW2:** programmation des postes intérieurs.

## PROGRAMMATION

**Programmation du nombre de postes extérieurs** (opération nécessaire uniquement en présence de plusieurs postes extérieurs)

1 - Se positionner sur le dernier poste extérieur raccordé en série au bus (en principe, celui avec les bornes **B IN** non connectées).

2 - Enlever le cavalier SW1.

3 - Attendre la note de confirmation (3÷15 s environ).

Le nombre des notes de confirmation signale également le nombre de postes extérieurs présents et programmés (1 note pour le poste extérieur principal et 1 note pour chaque poste extérieur secondaire).

4 - Remettre le cavalier SW1 à sa place.

**Programmation des postes intérieurs**

1 - Enlever le cavalier SW2 d'un des postes extérieurs.

2 - Soulever le combiné du poste intérieur à programmer (pour le

poste intérieur téléphonique, voir les instructions de l'interface IT/300).

3 - Enfoncer simultanément les boutons-poussoirs ouvre-porte et auxiliaire 2 pendant au moins 1 s (l'activation de l'audio vers le poste extérieur confirme que l'opération a bien été effectuée).

4 - A partir du poste extérieur, enfoncer le bouton-poussoir d'appel auquel on veut associer le poste intérieur.

5 - Raccrocher le combiné.

6 - Répéter l'opération à partir du point 2 pour tous les autres postes intérieurs.

7 - Remettre le cavalier SW2 à sa place pour quitter la programmation.

**ATTENTION. La procédure de programmation du sélecteur VSE/300, s'il est présent, ne doit être effectuée qu'après la programmation de l'association des appels des postes extérieurs aux postes intérieurs.**

**Dans les installations avec XA/300LR il est conseillé de regrouper les codes d'identification ID (SN) des postes intérieurs, appliqués à l'extérieur du meuble, et de les noter dans les tableaux joints aux appareils XA/300LR, MPP/300LR et IPC/300LR.**

**NOTA. Une fois que l'alimentation a été programmée à l'aide du PCS/300 ou du MPP/300LR, il n'est plus possible d'accéder à la programmation de base des postes extérieurs.**

**Pour rétablir les conditions par défaut, voir le chapitre à ce sujet.**

**Rétablir les conditions par défaut depuis le poste extérieur**

1 - Ôter le cavalier SW1.

2 - Fermer le contact de l'ouvre-porte à la masse.

*Un signal sonore confirme que l'opération a été menée à bien.*

3 - Replacer le cavalier SW1.

#### Caractéristiques techniques

• Alimentation:  $\Delta$  12÷16V ca 14÷18 Vcc.

• Absorption:  $\Delta$

- à l'arrêt avec 14 Vcc 120 mA max.;

- actif avec 14 Vcc 150 mA max.;

- avec gâche électrique active, prévoir 500 mA supplémentaires;

- pour chaque HEP/306 VR, prévoir 35 mA supplémentaires;

- pour chaque VZS/308C, prévoir 15 mA supplémentaires;

- pour 64 postes intérieurs, prévoir 64 mA supplémentaires.

• Secret de conversation audio.

• Commande gâche électrique: de type par impulsion pour gâche électrique à 12 V 1 A.

• Durée d'activation gâche électrique: réglable de 1 à 15 s.

• Durée d'activation de l'installation: 60 s.

• Temps de durée d'appel: 30 s.

• Sortie bus: alimentation à 15 Vcc pour amplificateur et postes intérieurs.

• Sortie commande aux 1: 3,5 Vcc à 1 mA (disponible uniquement avec le poste extérieur actif, durée d'activation identique à celui de la gâche électrique).

• Sortie commande aux 2: 3,5 Vcc à 1 mA (toujours disponible sur toutes les postes extérieurs, durée d'activation identique à celui de la gâche électrique).

• Sortie activation poste extérieur: 3,5 Vcc à 1 mA (actif pendant toute la durée de la communication).

• Température de fonctionnement: de -15 °C à +50 °C.

#### Instructions pour l'installation

Le boîtier d'encastrement doit être muré à fleur du mur et à une hauteur adéquate.

Sceller le boîtier avec la pièce d'entretoisement pour éviter toute déformation (fig. 1A).

**ATTENTION. Les câbles de raccordement doivent être introduits au travers de l'un des points de découpe prévus situés dans le bas du coffret à encastrement (C de fig. 1).** Pour écrire les données désirées sur l'étiquette porte-nom, enlever d'abord la protection transparente puis l'étiquette (fig. 2).

*NOTA. Il est possible d'utiliser des étiquettes porte-nom personnalisées ayant une épaisseur de 2 mm maximum.*

Fixer le châssis à la platine avec les deux vis fournies (fig. 3).

Pour visser la platine au boîtier d'encastrement, utiliser les deux vis de fixation et la clé fournie (fig. 5).

#### ELIMINATION

S'assurer que le matériel d'emballage n'est pas abandonné dans la nature et qu'il est éliminé conformément aux normes en vigueur dans le pays d'utilisation du produit.

À la fin du cycle de vie de l'appareil, faire en sorte qu'il ne soit pas abandonné dans la nature.

L'appareil doit être éliminé conformément aux normes en vigueur et en privilégiant le recyclage de ses pièces.

Le symbole et le sigle du matériau sont indiqués sur les pièces pour lesquelles le recyclage est prévu.

## E INSTRUCCIONES PARA LA INSTALACION

### PLACA EXTERIOR DE PORTERO ELECTRÓNICO HEC/301÷304 VR

Placa exterior de portero electrónico que permite la completa gestión de la instalación.

Con la combinación de las placas de pulsadores HEP/306 VR es

posible realizar instalaciones de como máximo 64 usuarios.

Para las conexiones con los derivados internos la placa exterior utiliza el bus BPT X2 TECHNOLOGY, que permite transmitir por un único par, trenzado, de tipo telefónico, todas las señales para el funcionamiento de la instalación.

Es posible añadir, en serie con respecto a la primera placa exterior, otras tres placas exteriores, tanto de videoportero como de portero electrónico si emplear posteriores aparatos (selectores, distribuidores).

La placa externa viene completa de:

- grupo fónico;

- tres potenciómetros para las siguientes funciones (fig. 3-4):

🔊 regulación del volumen en la placa exterior;

🔊 regulación del volumen en el derivado interno;

P1 regulación (de 1 a 15 s) del tiempo de activación de la cerradura eléctrica.

La placa exterior dispone de señal acústica de instalación ocupada y de cerradura eléctrica activa.

Los cableados incluidos en el suministro permiten una fácil conexión con los varios aparatos que componen la placa exterior.

#### Función de los bornes

⌋ 12÷16V ca 14÷18V cc

⌋ alimentación

⌋ salida cerradura eléctrica

⌋ botón abrepuerta

⌋ masa para cerradura eléctrica

• salida comando auxiliar 1

• salida comando auxiliar 2

⌋ B IN

⌋ B OUT

⌋ salida bus hacia los derivados internos u otras placas exteriores

#### Función de los conectadores

Conector CN1 de 5 polos: a utilizar para la conexión con el VZS/308C en la placa HEP/306 VR.

Conector CN3 de 3 polos: a utilizar para la conexión con los pulsadores de la placa exterior HEC/302÷304 VR.

1-rojo: al pulsador n.2.

2-naranja: al pulsador n.3.

3-amarillo: al pulsador n.4.

**ATENCIÓN. En instalaciones con varias placas exteriores es necesario mantener la misma disposición de los pulsadores de llamada.**

Conector CN4: ya suministrado conectado.

1-negro: al pulsador n.1.

2-marrón: al pulsador n.1.

3-verde: a los LEDs iluminación pulsadores.

4-amarillo: a los LEDs iluminación pulsadores.

**ATENCIÓN. Es preciso aislar los conductores de los cableados no utilizados.**

#### Función de los puentes SW1 y SW2 (fig. 4)

SW1: programación automática número placas exteriores (por omisión 1).

SW2: programación derivados internos.

#### PROGRAMACIÓN

**Programación número placas exteriores** (operación necesaria sólo ante varias placas exteriores)

1 - Ponerse en la última placa exterior conectada en serie con el bus (en general aquella con los bornes B IN no conectados).

2 - Quitar el puente SW1.

3 - Esperar la nota de confirmación (cerca 3÷15 s).

El número de las notas de confirmación señala también el número de placas exteriores presentes y programadas (1 nota para la placa exterior principal y 1 nota para cada placa exterior secundaria).

4 - Conectar de nuevo el puente SW1.

#### Programación de los derivados internos

1 - Quitar el puente SW2 en una placa exterior cualquiera.

2 - Descolgar el auricular del derivado interno a programar (para el derivado interno telefónico ver las instrucciones indicadas en el interfaz IT/300).

3 - Pulsar contemporáneamente los pulsadores abrepuerta y auxiliar 2 durante por lo menos 1 s (la activación del sonido hacia la placa exterior confirma la efectiva operación).

4 - Desde la placa exterior pulsar el botón de llamada con el cual asociar el derivado interno.

5 - Colgar el auricular.

6 - Repetir la operación desde el punto 2 con todos los demás derivados internos.

7 - Conectar de nuevo el puente SW2 para salir de la programación.

**ATENCIÓN. El procedimiento de programación del selector VSE/300, si presente, debe ser efectuado sólo después de la programación de la asociación de las llamadas desde las placas externas con los derivados internos.**

**En las instalaciones con XA/300LR se recomienda recoger los códigos de identificación ID (SN) de los derivados internos, aplicados al exterior del meuble, y apuntarlos en las tablas adjuntas a los aparatos XA/300LR, MPP/300LR y IPC/300LR.**

**NOTA. Una vez programado el alimentador mediante PCS/300 ó MPP/300LR no será más posible acceder a la programación base de las placas exteriores.**

**Para restablecer las condiciones por defecto véase el capítulo correspondiente.**

## Restablecimiento de las condiciones predeterminadas desde la placa exterior

1 - Quitar el puente SW1.

2 - Cerrar el contacto del abrepuerta a masa.

*Una nota acústica confirma que la operación ha sido efectuada.*

3 - Poner de nuevo el puente SW1.

## Características técnicas

- Alimentación:  $\Delta$  12÷16 Vca 14÷18 Vcc.
- Consumo:  $\Delta$ 
  - en reposo con 14 Vcc 120 mA máx.;
  - activo con 14 Vcc 150 mA máx.;
  - con cerradura eléctrica activa llega a 500 mA;
  - para cada HEP/306 VR añadir 35 mA;
  - para cada VZS/308C añadir 15 mA;
  - para 64 derivados internos añadir 64 mA.
- Secreto de conversación audio.
- Comando cerradura eléctrica: de tipo impulso para cerradura eléctrica de 12 V 1 A.
- Tiempo activación cerradura eléctrica: regulable entre 1 y 15 s.
- Tiempo de activación del equipo: 60 s.
- Tiempo de duración de llamada: 30 s.
- Salida bus: alimentación de 15 Vcc para amplificador y derivados internos.
- Salida comando aux 1: 3,5 Vcc a 1 mA (disponible sólo con placa exterior activa, tiempo de activación igual que el tiempo de activación de la cerradura eléctrica).
- Salida comando aux 2: 3,5 Vcc a 1 mA (siempre disponible en todas placas exteriores, tiempo de activación igual que el tiempo de activación de la cerradura eléctrica).
- Salida activación placa externa: 3,5 Vcc a 1 mA (activa durante todo el tiempo de la comunicación).
- Temperatura de funcionamiento: entre -15 °C y +50 °C.

## Instrucciones para la instalación

Es preciso empotrar la caja a ras de pared y a una altura adecuada. Al montar las cajas de empotrar se podrán evitar posibles deformaciones utilizando el separador que se incluye en el suministro (fig. 1A).

**ATENCIÓN.** Los cables de conexión se deben pasar por uno de los puntos pretroquelados, situados en la parte inferior de la caja a empotrar (C de fig. 1).

Para escribir los datos que se desea en el letrero de identificación, retirar el sujetador y seguidamente el propio letrero (fig. 2).

**NOTA.** Se pueden usar letreros de identificación personalizados siempre y cuando no superen los 2 mm de espesor.

Asegurar el bastidor a la plancha con los dos tornillos incluidos en el suministro (fig. 3).

Para montar la plancha a la caja hay que enroscar los dos tornillos de fijación con la llave que se entrega junto al equipo (fig. 5).

## ELIMINACION

Comprobar que no se tire al medioambiente el material de embalaje, sino que sea eliminado conforme a las normas vigentes en el país donde se utilice el producto. Al final del ciclo de vida del aparato evitese que éste sea tirado al medioambiente.

La eliminación del aparato debe efectuarse conforme a las normas vigentes y privilegiando el reciclaje de sus partes componentes.

En los componentes, para los cuales está prevista la eliminación con reciclaje, se indican el símbolo y la sigla del material.

## INSTRUÇÕES PARA A INSTALAÇÃO

### PLACA BOTONEIRA DE PORTEIRO HEC/301÷304 VR

Placa botoneira de porteiro que permite a completa gestão do equipamento.


Com o acoplamento das placas de botões HEP/306 VR é possível realizar equipamentos até um máximo de 64 utilizadores.

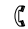
Para as ligações com os derivados internos a placa botoneira utiliza o bus BPT X2 TECHNOLOGY, que consente transmitir num único fio bifilar, twistato de tipo telefónico, todos os sinais para o funcionamento do equipamento.

É possível acrescentar, em série à primeira placa botoneira, outras três placas botoneiras seja video porteiros que porteiros automáticos sem a utilização de ulteriores aparelhagens (selectores, distribuidores).

A placa botoneira está dotada de:

- grupo fónico;
- três potenciómetros para as seguintes funções (fig. 3-4):

 regulação do volume à placa botoneira;

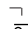
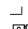

 regulação do volume ao derivado interno;

**P1** regulação (desde 1 até 15 s) do tempo de activação da fechadura eléctrica.

A placa botoneira está dotada de sinalização acústica de equipamento ocupado e de fechadura eléctrica activa.

As cablagens em dotação permitem uma fácil ligação às várias aparelhagens que compõem a placa botoneira.

### Função dos bornes

-  12÷16 Vca 14÷18 Vcc alimentação
-  saída da fechadura eléctrica
-  botão de abertura da porta

- massa para a fechadura eléctrica
- saída comando auxiliário 1
- saída comando auxiliário 2
- entrada bus de outras placas botoneiras
- saída bus para os derivados internos ou outras placas botoneiras

## Função dos conectores

**Conector CN1 de 5 vias:** para utilizar na ligação ao VZS/308C na placa HEP/306 VR.

**Conector CN3 de 3 vias:** para utilizar na ligação aos botões de placa botoneira HEC/302÷304 VR.

1-vermelho: ao botão n.2.

2-cor de laranja: ao botão n.3.

3-amarelo: ao botão n.4.

**ATENÇÃO.** Em instalações com várias placas botoneiras é necessário manter a mesma disposição dos botões de chamada.

**Conector CN4:** já fornecido conectado.

1-preto: ao botão n. 1.

2-castanho: ao botão n. 1.

3-verde: aos LED iluminação botões.

4-amarelo: aos LED iluminação botões.

**ATENÇÃO.** Os condutores dos conectores não utilizados devem ser isolados.

## Função das pontes SW1 e SW2 (fig. 4)

**SW1:** programação automática do número de placas botoneiras (default 1).

**SW2:** programação dos derivados internos.

## PROGRAMACIÓN

**Programação do número de placas botoneiras** (operação necessária só na presença de várias placas botoneiras)

1 - Posicionar-se na última placa botoneira ligada em série ao bus (geralmente aquele com os bornes B IN não conexos).

2 - Tirar a ponte SW1.

3 - Esperar pela nota de confirmação (3÷15 s aproximadamente). O número das notas de confirmação assinalam também o número de placas botoneiras presentes e programadas (1 nota para a placa botoneira principal e 1 nota para cada placa botoneira secundária).

4 - Tornar a inserir a ponte SW1.

## Programação dos derivados internos

1 - Tirar a ponte SW2 de uma placa botoneira qualquer.

2 - Levantar o auscultador do derivado interno a programar (para o derivado interno telefónico ver as instruções referidas na interface IT/300).

3 - Pressionar ao mesmo tempo os botões de abertura da porta e

auxiliário 2 pelo menos por 1 s (a activação do áudio para a placa botoneira confirma que se verificou a operação).

4 - Da placa botoneira pressionar o botão de chamada ao qual associar o derivado interno.

5 - Tornar a depor o auscultador.

6 - Repetir a operação desde o ponto 2 para todos os restantes derivados internos.

7 - Tornar a inserir a ponte SW2 para sair da programação.

**ATENÇÃO.** O procedimento de programação do selector VSE/300, se presente, deve ser executado só depois da programação de associação das chamadas das placas botoneiras aos derivados internos.

**Nas instalações com XA/300LR se aconselha de recolher os códigos identificativos ID (SN) dos derivados internos, aplicados na parte de fora do móvel, e referirlos nas tabelas anexas às aparelhagens XA/300LR, MPP/300LR e IPC/300LR.**

**NOTA.** Depois de programado o alimentador mediante PCS/300 ou MPP/300LR já não será possível aceder à programação base das placas botoneiras.

**Para restabelecer as condições de default ver capítulo dedicado.**

## Restabelecimento condições de default da placa botoneira

1 - Tirar a ponte SW1.

2 - Fechar o contacto da abertura porta de massa.

*Uma nota acústica confirma que se verificou a operação.*

3 - Tornar a inserir a ponte SW1.

## Características técnicas

- Alimentação:  $\Delta$  12÷16 Vca 14÷18 Vcc.
- Absorção:  $\Delta$ 
  - a repouso com 14 Vcc 120 mA máx;
  - activo com 14 Vcc 150 mA máx;
  - com a fechadura eléctrica activa acrescentar 500 mA;
  - para cada HEP/306 VR acrescentar 35 mA;
  - para cada VZS/308C acrescentar 15 mA;
  - para 64 derivados internos acrescentar 64 mA.
- Segredo de conversação áudio.
- Comando da fechadura eléctrica: de tipo impulsivo para fechadura eléctrica de 12 V 1A.
- Tempo de activação da fechadura eléctrica: regulável desde 1 até 15 s.
- Tempo de activação do equipamento: 60 s.
- Tempo de duração de chamada: 30 s.
- Saída bus: alimentação de 15 Vcc para amplificador e derivados internos.
- Saída comando aux. 1: 3,5 Vcc de 1 mA (disponível só com placa botoneira activa, tempo de activação igual ao tempo de activação da fechadura eléctrica).

- Saída comando aux. 2: 3,5 Vcc de 1 mA (sempre disponível nas todas placas botoneiras, tempo de activação igual ao tempo de activação da fechadura eléctrica).
- Saída da activação da placa botoneira: 3,5 Vcc até 1 mA (activa por todo o tempo da comunicação).
- Temperatura de funcionamento: desde -15 °C até +50 °C.

### **Instruções para a instalação**

A caixa de encastre deve ser fixada ao muro a prumo e a uma altura adequada.

Na colocação das caixas de encastrar serão evitadas possíveis deformações utilizando o distancial próprio fornecido (fig. 1A).

**ATENÇÃO.** Os cabos de ligação devem ser introduzidos através de um dos pontos de ruptura preestabelecida, situados na parte inferior da caixa de encastre (C da fig. 1).

Para escrever os dados desejados no letreiro porta-nome, extrair o espelho que fixa o letreiro e em seguida o letreiro (fig. 2).

**NOTA.** Podem-se utilizar letreiros porta-nome personalizados até um máximo de 2 mm de espessura.

Fixar o chassis a la placa através dos dois parafusos em dotação (fig. 3).

Para montar a placa sobre a caixa de encaixe apertar os dois parafusos de fixação através da chave em dotação (fig. 5).

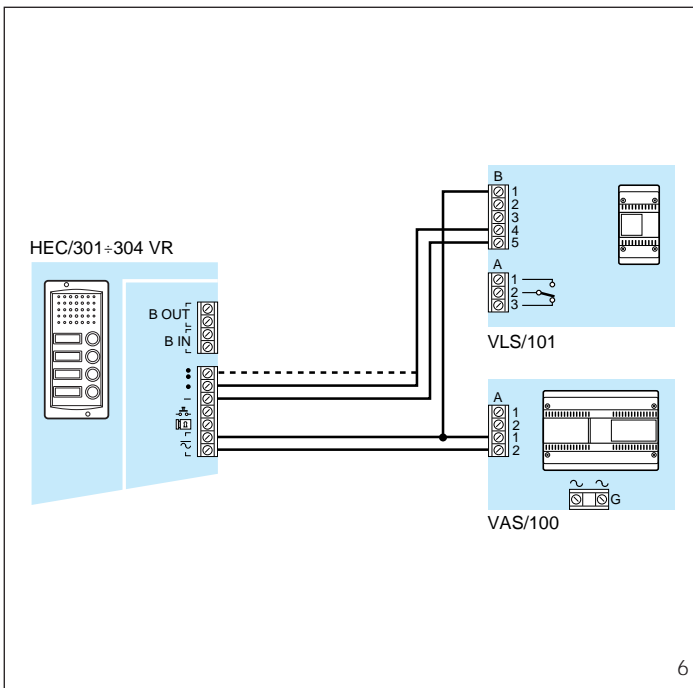
### **ELIMINAÇÃO**

Assegurar-se que o material da embalagem não seja disperso no ambiente, mas eliminado seguindo as normas vigentes no país de utilização do produto.

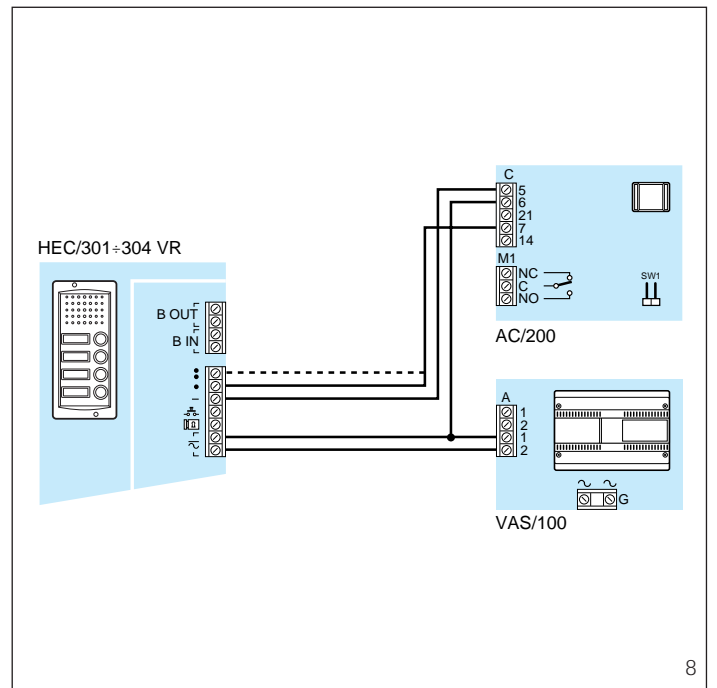
Ao fim do ciclo de vida do aparelho evitar que o mesmo seja disperso no ambiente.

A eliminação da aparelhagem deve ser efectuada respeitando as normas vigentes e privilegiando a reciclagem das suas partes constituintes.

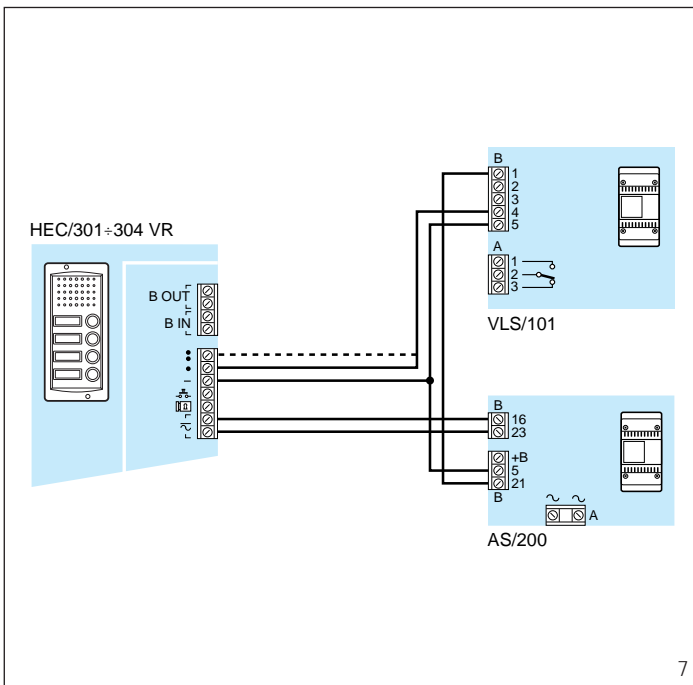
Sobre os componentes, para os quais é previsto o escoamento com reciclagem, estão reproduzidos o símbolo e a sigla do material.



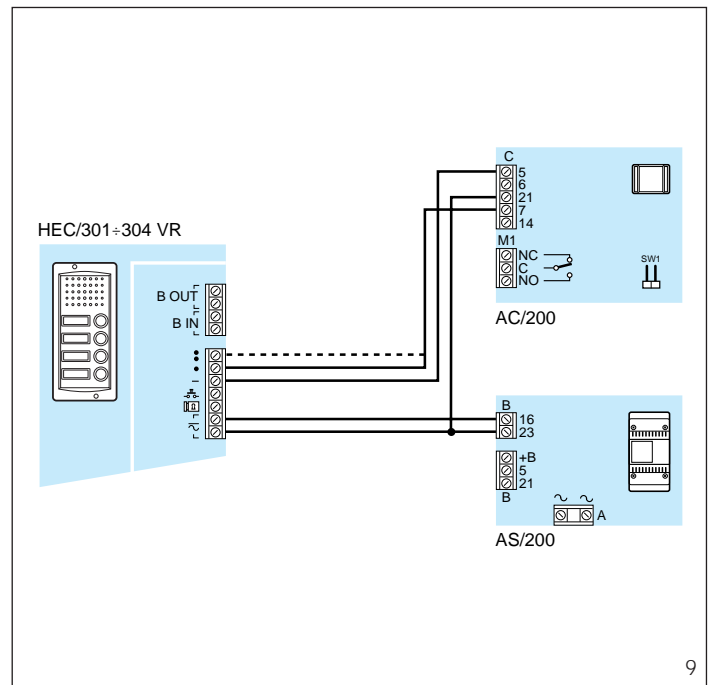
6



8



7



9

**Fig.6-7** - Esempio di collegamento uscita ausiliaria Aux 1 o Aux 2 con l'unità relè VLS/101. Alimentazione mediante VAS/100 e AS/200.

**Fig.6-7** - Exemple de raccordement sortie auxiliaire Aux 1 ou Aux 2 avec le relais VLS/101. Alimentation par VAS/100 et AS/200.

**Fig.6-7** - Sample connection of Aux 1 or Aux 2 auxiliary output with relay unit VLS/101. Power supply by means of VAS/100 and AS/200.

**Fig.6-7** - Ejemplo de conexión salida auxiliar Aux 1 ó Aux 2 con la unidad relé VLS/101. Alimentación mediante VAS/100 y AS/200.

**Abb.6-7** - Anschlussbeispiel zwischen Zusatzausgang Aux 1 oder Aux 2 und Relaiseinheit VLS/101. Stromversorgung über VAS/100 und AS/200.

**Fig.6-7** - Exemplo de ligação de saída auxiliar Aux 1 ou Aux 2 com a unidade relé VLS/101. Alimentação através de VAS/100 e AS/200.

**Fig.8-9** - Esempio di collegamento uscita ausiliaria Aux 1 o Aux 2 con l'unità relè AC/200. Alimentazione mediante VAS/100 e AS/200.

**Fig.8-9** Exemple de raccordement sortie auxiliaire Aux 1 ou Aux 2 avec le relais AC/200. Alimentation par VAS/100 et AS/200.

**Fig.8-9** - Sample connection of Aux 1 or Aux 2 auxiliary output with relay unit AC/200. Power supply by means of VAS/100 and AS/200.

**Fig.8-9** Ejemplo de conexión salida auxiliar Aux 1 ó Aux 2 con la unidad relé AC/200. Alimentación mediante VAS/100 y AS/200.

**Abb.8-9** - Anschlussbeispiel zwischen Zusatzausgang Aux 1 oder Aux 2 und Relaiseinheit AC/200. Stromversorgung über VAS/100 und AS/200.

**Fig.8-9** Exemplo de ligação de saída auxiliar Aux 1 ou Aux 2 com a unidade relé AC/200. Alimentação através de VAS/100 e AS/200.



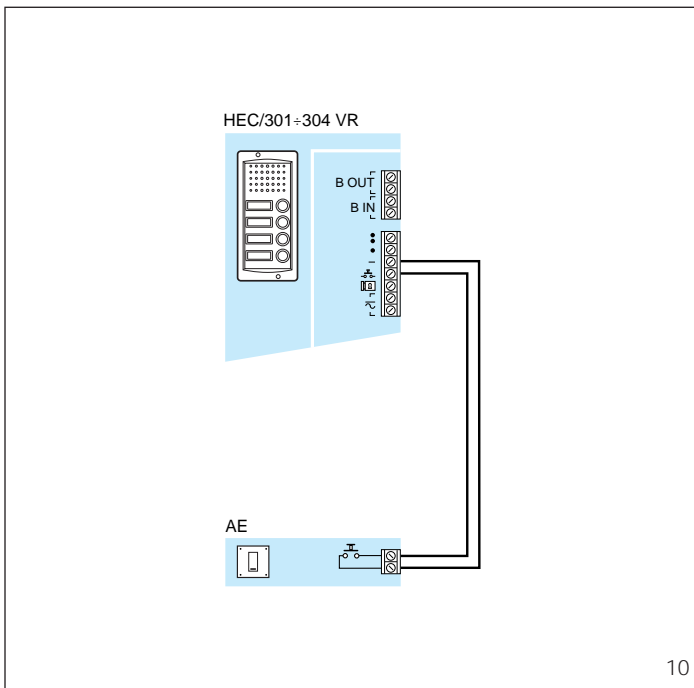


Fig.10 - Schema di collegamento del pulsante ausiliario apriporta (AE).

Fig.10 - Schéma de raccordement du bouton gâche intérieure (AE).

Fig.10 - Connection diagram of auxiliary door-lock release button (AE).

Fig.10 - Esquema de conexión del pulsador auxiliar abrepuerta (AE).

Abb.10 - Anschlüsse zwischen Türöffnertaste (Auxiliary/Service) (AE).

Fig.10 - Esquema de ligação do botão auxiliar de abertura de porta (AE).

10

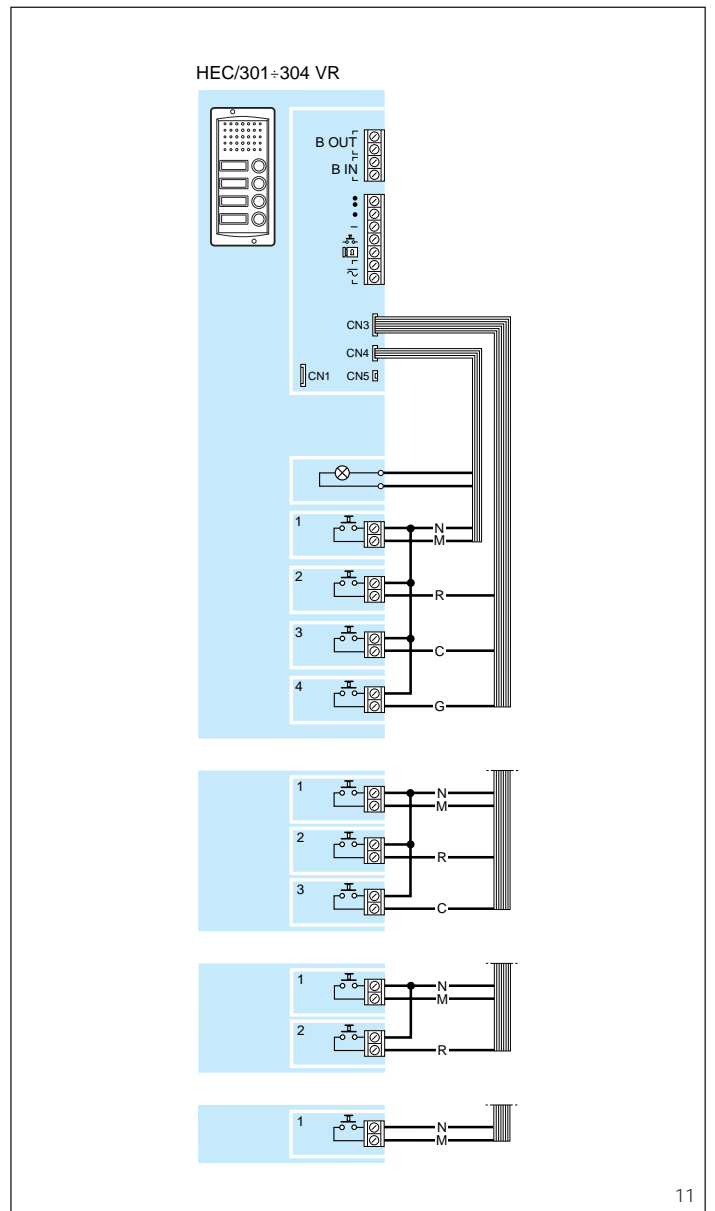


Fig.11 - Colore dei conduttori relativi ai cablaggi CN3-CN4.

**CN3**  
C: arancio, orange, Orange, orange, naranja, laranja

Fig.11 - Colour coding of wires relating to CN3-CN4.

G: giallo, yellow, Gelb, jaune, amarillo, amarelo

Abb.11 - Farbe der Kabelleiter CN3-CN4.

R: rosso, red, Rot, rouge, rojo, vermelho

Fig.11-Couleur des conducteurs relatifs aux câblages CN3-CN4.

**CN4**  
M: marrone, brown, Braun, marron, marrón, castanho

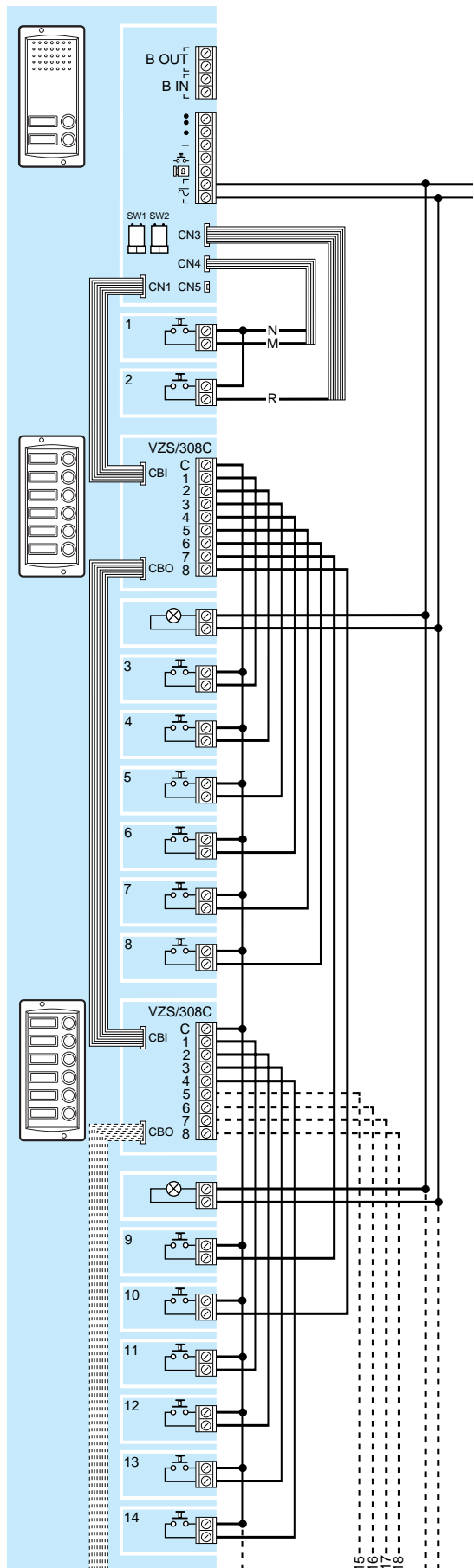
Fig.11 - Color de los conductores correspondientes a los cableados CN3-CN4.

N: nero, black, Schwarz, noir, negro, preto

Fig.11 - Cor dos condutores relativos às cablagens CN3-CN4.

11

HEC/302 VR+  
 ...HEP/306 VR+  
 ...VZS/308C  
 (+...HTS VR)



ESEMPIO DI COLLEGAMENTO DELLE CHIAMATE NEL POSTO ESTERNO CITOFOONICO HEC/302 VR-HEP/306 VR-VZS/308C (fig. 12).

*SAMPLE CALLS CONNECTION IN HEC/302 VR-HEP/306 VR-VZS/308C AUDIO ENTRY PANEL (fig. 12).*

ANSCHLUSSBEISPIEL DER ANRUF AN DIE ABENSTATION FÜR SPRECHANLAGE HEC/302 VR-HEP/306 VR-VZS/308 (Abb. 12).

*EXEMPLE DE RACCORDEMENT DES APPELS SUR LE POSTE EXTERIEUR PORTIER ELECTRONIQUE HEC/302 VR-HEP/306 VR-VZS/308 (fig. 12).*

EJEMPLO DE CONEXION DE LAS LLAMADAS EN LA PLACA EXTERIOR DE PORTERO ELECTRONICO HEC/302 VR-HEP/306 VR-VZS/308 (fig. 12).

*EXEMPLO DE LIGAÇÃO DAS CHAMADAS NA PLACA BOTONEIRA DE PORTEIRO HEC/302 VR-HEP/306 VR-VZS/308 (fig. 12).*

# SE 302C03

IMPIANTO CITOFONICO PLURIFAMILIARE CON 1 INGRESSO.

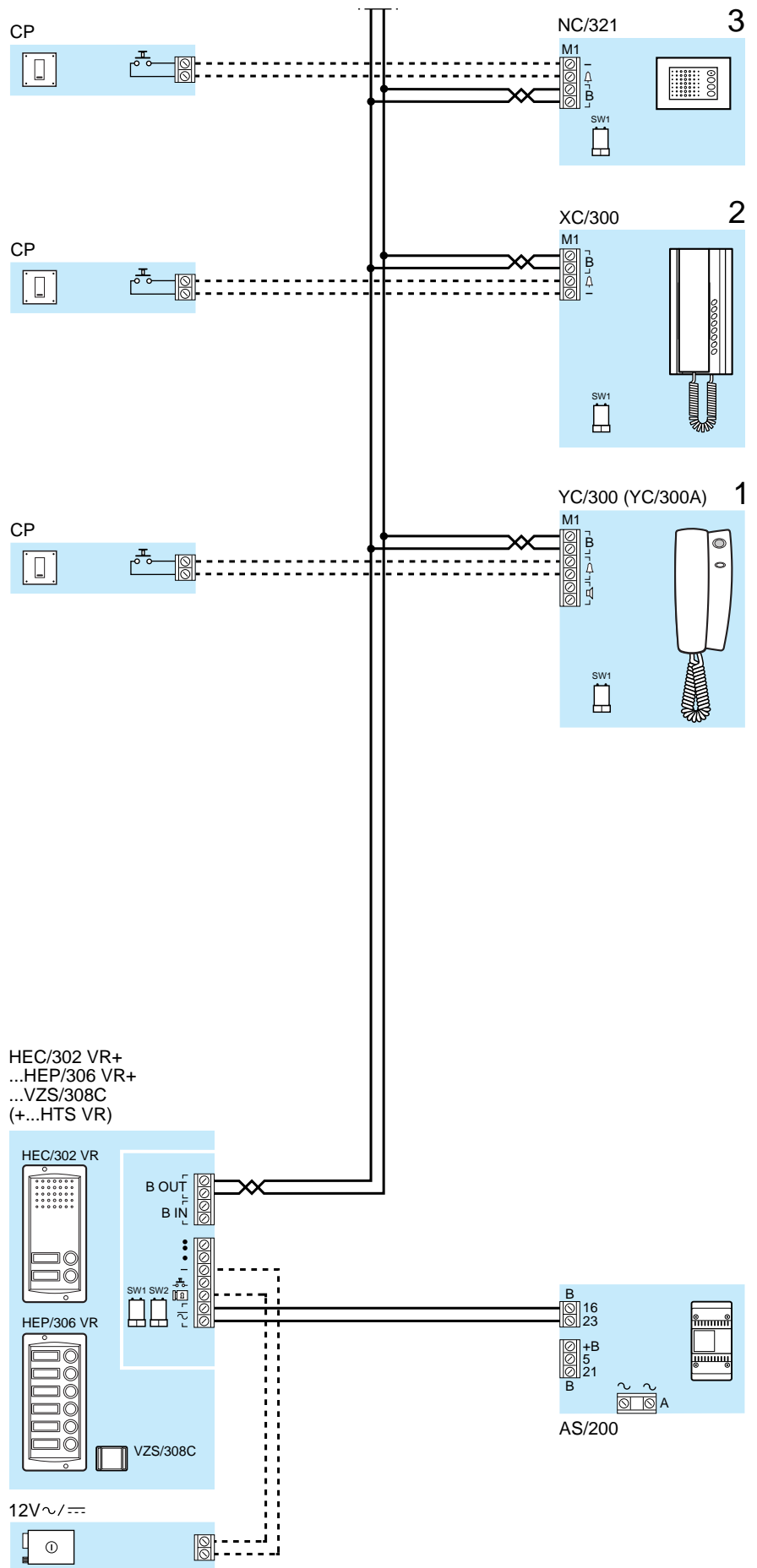
*MULTI-FLAT AUDIO ENTRY INSTALLATION WITH 1 ENTRANCE.*

HAUSSPRECHANLAGE FÜR MEHRFAMILIENHAUSER MIT 1 AUSSENSTATION.

*INSTALLATION PORTIER ELECTRONIQUE POUR IMMEUBLE AVEC 1 ENTREE.*

EQUIPO DE PORTERO ELECTRONICO MULTIFAMILIAR CON 1 ENTRADA.

*INSTALAÇÃO TELEFONE PORTEIRO PLURIFAMILIAR COM 1 ENTRADA.*



# SE 302C04

IMPIANTO CITOFONICO PLURIFAMILIARE CON 4 INGRESSI.

*MULTI-FLAT AUDIO ENTRY INSTALLATION WITH 4 ENTRANCES.*

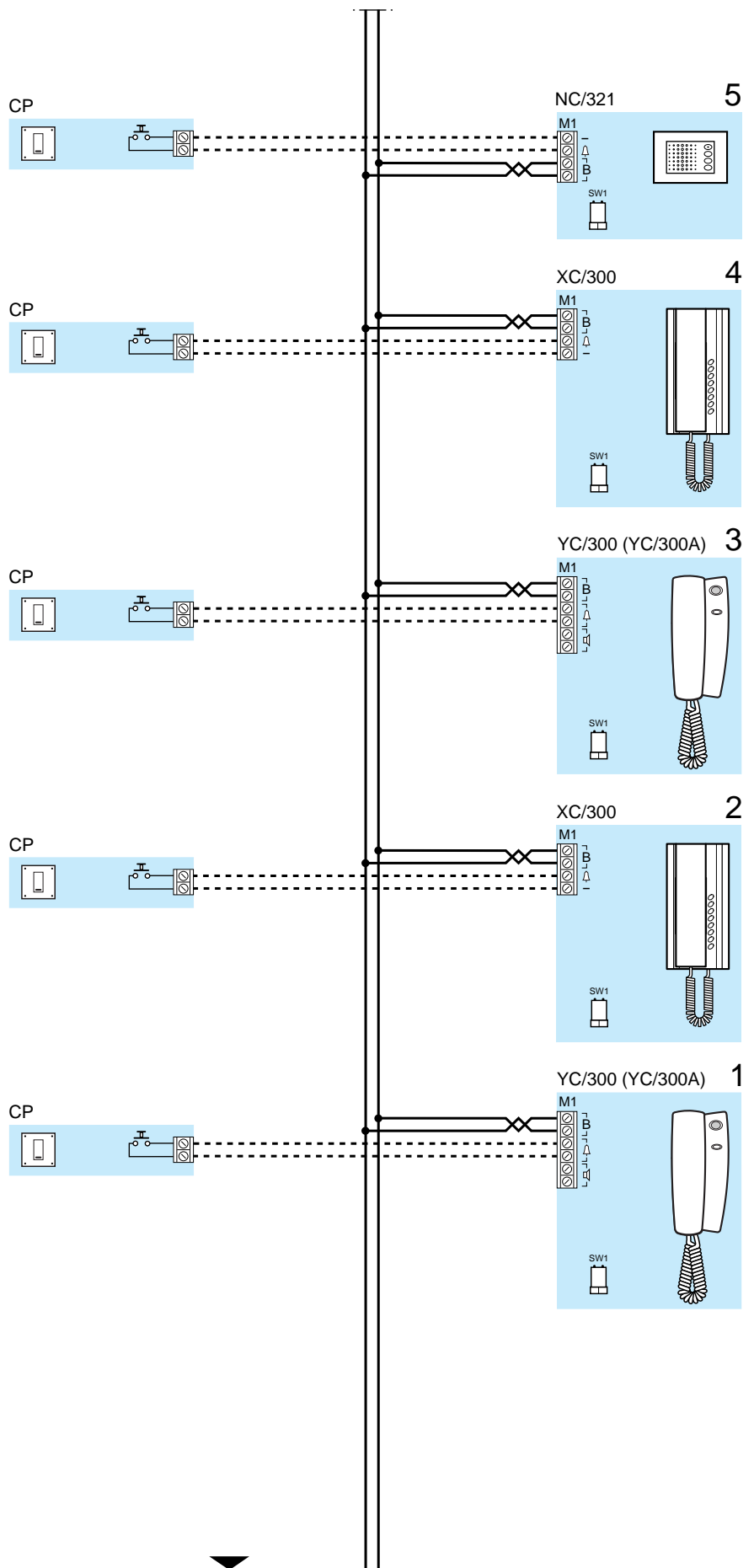
HAUSSPRECHANLAGE FÜR MEHRFAMILIENHAUSER MIT 4 AUSSENSTATIONEN.

*INSTALLATION PORTIER ELECTRONIQUE POUR IMMEUBLE AVEC 4 ENTrees.*

EQUIPO DE PORTERO ELECTRONICO MULTIFAMILIAR CON 2 ENTRADAS.

*INSTALAÇÃO TELEFONE PORTEIRO PLURIFAMILIAR COM 4 ENTRADAS.*

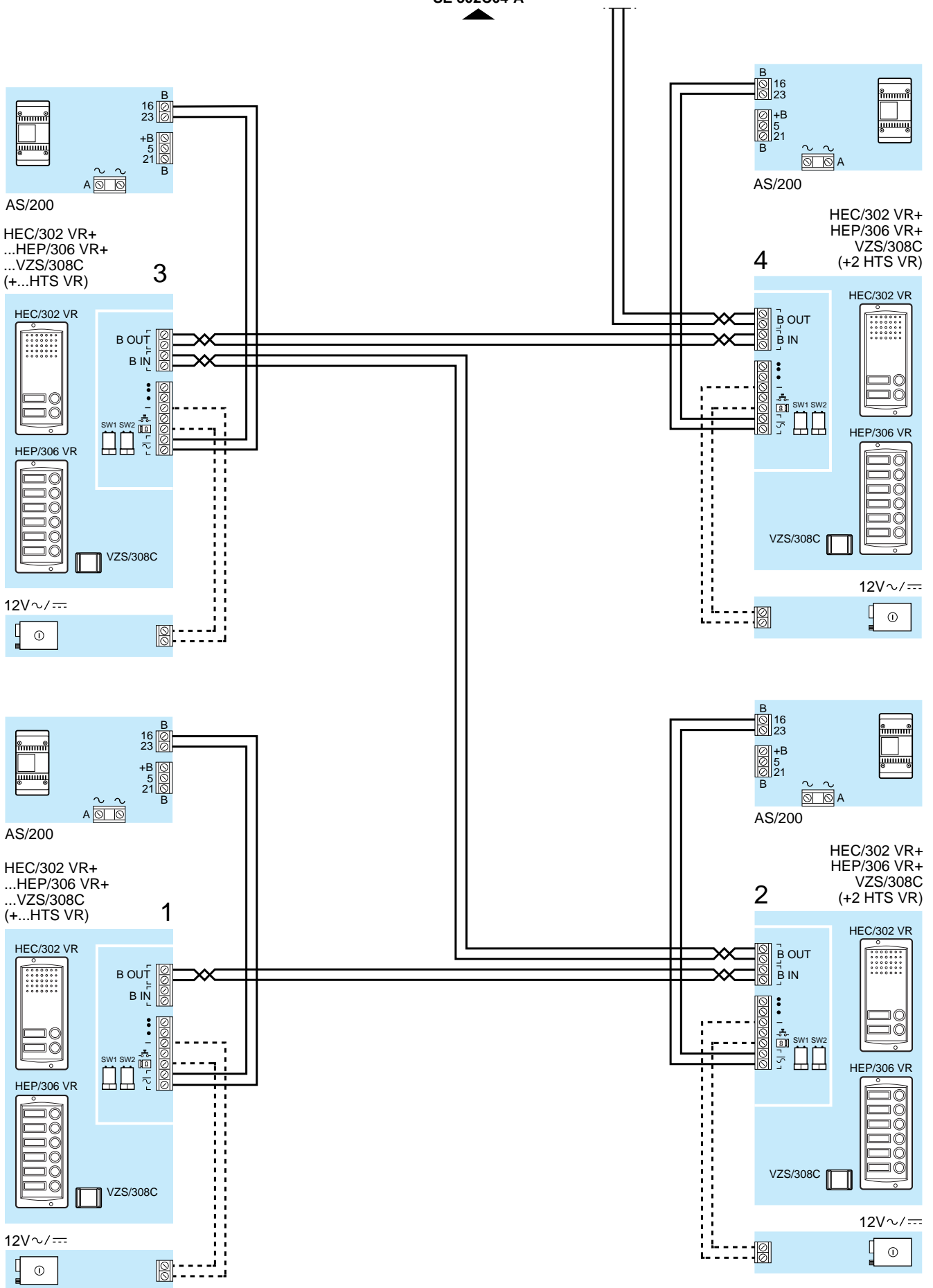
# SE 302C04-A



SE 302C04-B

# SE 302C04-B

## SE 302C04-A



# SE 302CT02

IMPIANTO CITOFONICO PLURIFAMILIARE CON 1 INGRESSO E INTERFACCIA TELEFONICA IT/300.

*MULTI-FLAT AUDIO ENTRY INSTALLATION WITH 1 ENTRANCE AND IT/300 TELEPHONE INTERFACE.*

HAUSSPRECHANLAGE FÜR MEHRFAMILIENHÄUSER MIT 1 AUSSENSTATION UND TELEFONSCHNITTSTELLE IT/300.

*INSTALLATION PORTIER ELECTRONIQUE POUR IMMEUBLE AVEC 1 ENTREE ET INTERFACE TELEPHONIQUE IT/300.*

EQUIPO DE PORTERO ELECTRONICO MULTIFAMILIAR CON 1 ENTRADA Y INTERFAZ TELEFONICA IT/300.

*INSTALAÇÃO TELEFONE PORTEIRO PLURIFAMILIAR COM 1 ENTRADA E INTERFACE TELEFONICA IT/300.*

