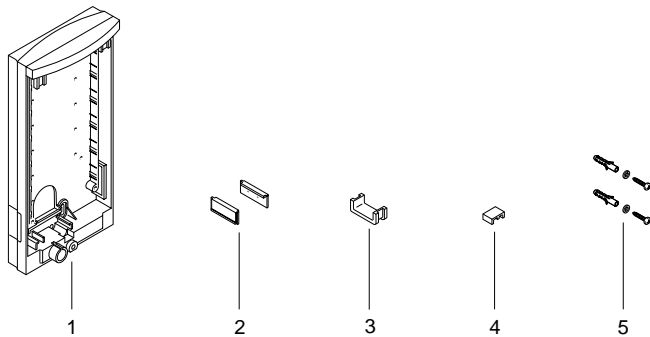
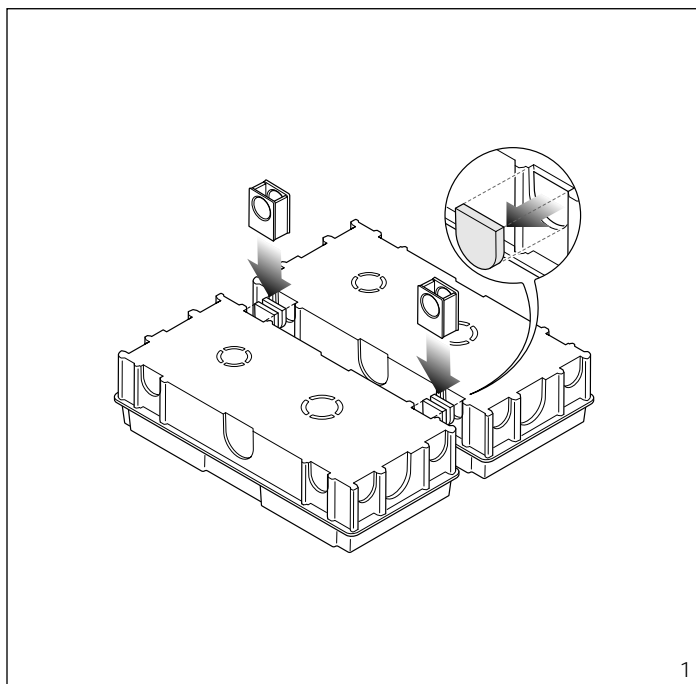


- 1) Scatola incasso/Embedding box/Up-Kasten/Bollier d'encastrement/Caja de empotrar/ Caixa de encastrre.
- 2) Telaio/Chassis/Chassis/Châssis/Bastidor/Chassis.
- 3) Giunti passacavo/Cable guide joints/Abstandsstücke/ Joints passe-câble/Juntas pasacable/Juntas passacabo.
- 4) Distanziale/Spacer/Abstandshalter/ Pièce d'entrouisement/Separador/ Distancial.
- 5) Viti e tasselli/Screws and anchors/ Dübeln und Schrauben/Vis et chevilles/Tornillos y tacos/Parafusos e buchas.



- 1) Base da parete/Surface housing/Wandbasis/Support pour paroi/Base de pared/Base de parede.
- 2) Copriforo/Hole plugs/Abdeckklappen/Cache-trous/Tapa-agujero/Tapa furos.
- 3) Giunto passacavo/Cable guide joint/Abstandsstücke/Joint passe-câble/Junta pasacable/Junta pasacabo.
- 4) Giunto/Joint/Verbindung/Joint/Junta Junta.
- 5) Viti e tasselli/Screws and anchors/ Dübeln und Schrauben/Vis et chevilles/Tornillos y tacos/Parafusos e buchas.



I ISTRUZIONI PER L'INSTALLAZIONE

HTS: SCATOLA INCASSO

La scatola incasso va murata a filo muro e ad un'altezza adeguata. In caso di posto esterno videocitofonico l'altezza deve essere tale da sfruttare al meglio le caratteristiche della telecamera.

Per combinazioni in orizzontale (fig. 1-2) o in verticale (fig. 3-4), togliere i copriforo e inserire i giunti passacavo.

Nella messa in opera delle scatole incasso saranno evitate possibili deformazioni utilizzando l'apposito distanziale in dotazione (fig. 2-4).

BASE DA PARETE HBP

Applicare i due copriforo alla base (fig. 5). Murare la scatola incasso (da 3 moduli o tonda Ø 65 mm) a filo muro e ad un'altezza adeguata.

In caso di posto esterno videocitofonico l'altezza deve essere tale da sfruttare al meglio le caratteristiche della telecamera.

Fissare la base al muro utilizzando le viti ed i tasselli in dotazione (fig. 6).

Per combinazioni in orizzontale (massimo 3 basi), inserire all'esterno i due copriforo, all'interno in basso il giunto passacavo ed in alto il giunto (fig. 7).

Fissare le basi al muro utilizzando le viti ed i tasselli in dotazione (fig. 8).

GB INSTALLATION INSTRUCTIONS

HTS: EMBEDDING BOX

The embedding box must be fitted flush with the wall at an appropriate height. In the case of video entry panels, the height should be such as to exploit the features of the camera to the full.

For horizontal (fig. 1-2) or vertical (fig. 3-4) combinations, remove the hole plugs and insert the cable guide joints.

Fit the spacer into embedding boxes to avoid deformation (fig. 2-4).

SURFACE HOUSING HBP

Apply the two hole plugs at the base (fig. 5). Fit the embedding box (3-module or round Ø 65mm version) flush with the wall at an appropriate height.

In the case of video entry panels, the height should be such as to exploit the features of the camera to the full.

Fasten the base onto the wall using the screws and screw anchors supplied (fig. 6).

For horizontal combinations (maximum 3 bases), insert the two hole plugs on the outside, at the bottom inside the cable guide joint and top inside the joint (fig. 7).

Fasten the bases to the wall using the screws and screw anchors supplied (fig. 8).

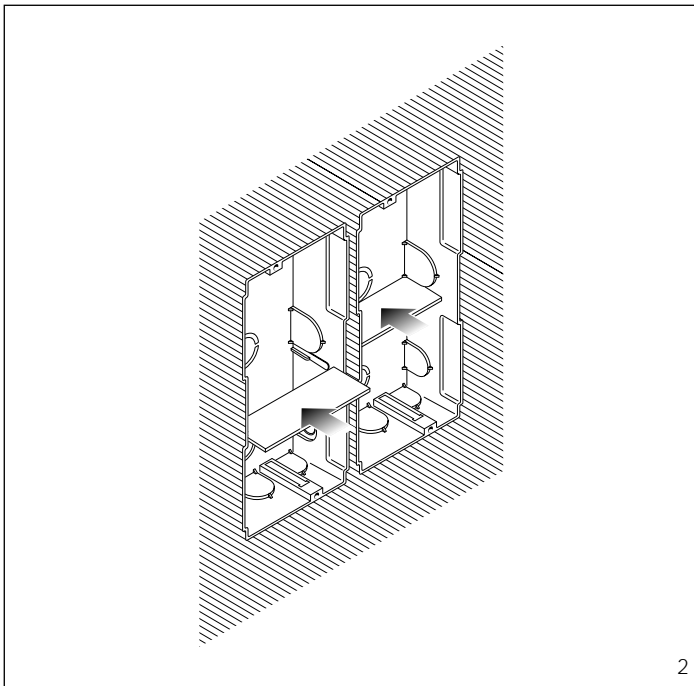
D INSTALLATIONS-ANLEITUNG

HTS: UP - KASTEN

Der UP - Kasten muß in angemessener Höhe bündig zur Mauer hin eingemauert werden. Bei einer Außenstation für Videosprechanlagen muß die Höhe die maximale Ausnutzung der Eigenschaften der Fernsehkamera ermöglichen.

Für horizontale (Abb. 1-2) oder vertikale (Abb. 3-4) Kombinationen sind die Abdeckklappen abzunehmen und die Kabelführungsverbindungen einzufügen.

Bei der Montage des UP-Kasten werden mögliche verformungen vermieden wenn man den bestimmten Abstandshalter verwendet (Abb. 2-4).



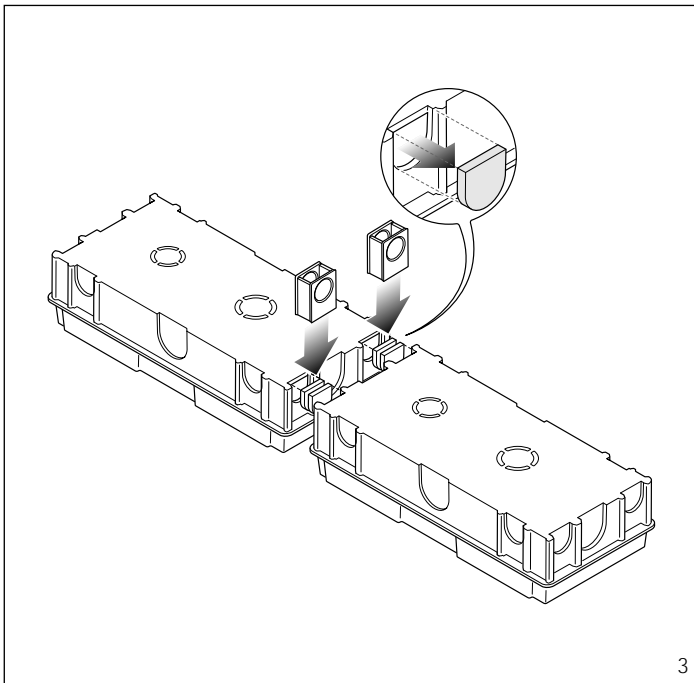
2

WAND BASIS HBP

Beide Abdeckkappen an die Basis anbringen (Abb. 5). UP - Kasten (zu 3 Modulen oder rund (\varnothing 65 mm) in angemessener Höhe bündig zur Mauer hineinmauern. Bei einer Außenstation für Videosprechanlagen muß die Höhe die maximale Ausnutzung der Eigenschaften der Fernsehkamera ermöglichen.

Basis an die Mauer anbringen und mittels mitgelieferten Schrauben und Dübel fest schrauben (Abb. 6). Für horizontale Kombinationen (maximal 3 Basen) sind außen beide Abdeckklappen, und auf der unteren Innenseite die Kabelführungsverbindungen und auf der Obenseite die Verbindung einzufügen (Abb. 7).

Basen an die Mauer anbringen und mittels mitgelieferten Schrauben und Dübel fest schrauben (Abb. 8).



3

F INSTRUCTIONS POUR L'INSTALLATION

HTS: BOITIER D'ENCASTREMENT

Le boîtier d'encastrement doit être muré à fleur du mur et à une hauteur adéquate. En cas de poste extérieur de portier vidéo, il faudra l'installer à une hauteur permettant d'exploiter au mieux les caractéristiques de la télécaméra.

Pour des combinaisons horizontales (fig. 1-2) ou verticales (fig. 3-4), enlever les cache-trous et introduire les joints passe-câbles. Sceller les boîtier avec la pièce d'entretoisement pour éviter toute déformation (fig. 2-4).

SUPPORT POUR PAROI HBP

Appliquer les deux cache-trous sur le support (fig. 5). Murer le boîtier d'encastrement (de 3 modules ou rond \varnothing 65 mm) à fleur du mur et à une hauteur adéquate.

En cas de poste extérieur de portier vidéo, il faudra l'installer à une hauteur permettant d'exploiter au mieux les caractéristiques de la télécaméra.

Fixer le support au mur en utilisant les vis et les chevilles fournies (fig. 6).

Pour des combinaisons horizontales (3 supports maximum), installer à l'extérieur les deux cache-trous et, à l'intérieur, appliquer le joint passe-câble en bas et en haut le joint (fig. 7).

Fixer les supports au mur en utilisant les vis et les chevilles fournies (fig. 8).

E INSTRUCCIONES PARA LA INSTALACION

HTS: CAJA DE EMPOTRAR

Es preciso empotrar la caja a ras de pared y a una altura adecuada. En el caso de placa exterior para

videoportero, la altura debe ser tal que se exploten de la mejor manera las características de la telecámara.

Para las combinaciones horizontales (fig. 1-2) o verticales (fig. 3-4) quitar los tapa-agujero e introducir las juntas pasacable.

Al montar las cajas de empotrar se podrán evitar posibles deformaciones utilizando el separador que se incluye en el suministro (fig. 2-4).

BASE DE PARED HBP

Aplicar los dos tapa-agujero a la base (fig. 5). Empotrar la caja (de 3 módulos o redonda (\varnothing 65 mm) a ras de pared y a una altura adecuada.

En el caso de placa exterior para videoportero, la altura debe ser tal que se exploten de la mejor manera las características de la telecámara.

Asegurar la base a la pared utilizando los tornillos y los tacos incluidos en el suministro (fig. 6).

Para las combinaciones horizontales (como máximo 3 bases) introducir al exterior los dos tapa-agujeros y al interior, abajo la junta pasacable y arriba la junta (fig. 7). Asegurar las bases a la pared utilizando los tornillos y los tacos incluidos en el suministro (fig. 8).

P INSTRUÇÕES PARA A INSTALAÇÃO

HTS: CAIXA DE ENCASTRE

A caixa de encastramento deve ser fixada ao muro a prumo e a uma altura adequada. No caso de placa botoneira vídeo porteiro automático, a altura deve ser tal para desfrutar da melhor maneira as características da câmara de vídeo.

Para combinações na horizontal (fig. 1 -2) ou na vertical (fig. 3 - 4), tirar os tapa-furos e inserir as juntas passacabo.

Na colocação das caixas de encastrar serão evitadas possíveis deformações utilizando o distancial próprio fornecido (fig. 2-4).

BASE DE PAREDE HBP

Aplicar os dois tapa-furos à base (fig. 5). Aplicar a caixa de encastramento na parede (de 3 módulos ou redonda (\varnothing 65 mm) a prumo ao muro e a uma altura adequada.

No caso de placa botoneira vídeo porteiro automático a altura deve ser tal para poder desfrutar ao máximo as características da câmara de vídeo.

Fixar a base ao muro utilizando os parafusos e as buchas em dotação (fig. 6).

Para combinações na horizontal (máximo 3 bases), inserir ao externo os dois tapa-furos, ao interno por baixo a junta passacabo e por cima a junta (fig. 7).

Fixar as base ao muro utilizando os parafusos e as buchas em dotação (fig. 8).

